

PA- 240Z

3 zónový mixážny zosilňovač s MP3/FM/BT



NÁVOD NA OBSLUHU



BEZPEČNOSTNÉ UPOZORNENIA

1. Prečítajte si a uschovajte tieto pokyny.
2. Dbajte na všetky varovania a dodržiavajte všetky pokyny.
3. Toto zariadenie nepoužívajte v blízkosti vody.
4. Neblokujte žiadne vetracie otvory. Inštalujte v súlade s pokynmi výrobcu.
5. Neinštalujte v blízkosti zdrojov tepla, ako sú radiátory, ohrievače, kachle alebo iné zariadenia, ktoré produkujú teplo.
6. Nepotláčajte bezpečnostný účel polarizovanej alebo uzemňovacej zástrčky. Polarizovaná zástrčka má dve čepele, pričom jedna je širšia ako druhá. Uzemňovacia zástrčka má dve čepele a tretí uzemňovací kolík. Široká čepeľ alebo tretí hrot slúži pre vašu bezpečnosť. Ak dodaná zástrčka nepasuje do vašej zásuvky, obráťte sa na elektrikára o výmenu zastaranej zásuvky.
7. Chráňte napájací kábel pred tým, aby sa po ňom chodilo alebo aby nebol priškripený, najmä pri zástrčkách, zásuvkách a miestach, kde vychádza zo zariadenia.
8. Používajte iba doplnky/príslušenstvo určené výrobcom.
9. Používajte len s vozíkom, stojanom, statívom, konzolou alebo stolom, ktoré špecifikuje výrobca alebo sa predáva s zariadením. Pri používaní vozíka buďte opatrní pri presúvaní kombinácie vozík/zariadenie, aby ste predišli zraneniu prevrátením.
10. Odpojte toto zariadenie počas búrok s bleskami alebo keď sa dlhší čas nepoužíva.
11. Všetky opravy zverte kvalifikovanému servisnému personálu. Servis je potrebný, ak je zariadenie akýmkoľvek spôsobom poškodené, napríklad ak je poškodený napájací kábel alebo zástrčka, ak sa do zariadenia vyliala kvapalina alebo do neho spadli predmety, zariadenie bolo vystavené dažďu alebo vlhkosti.
12. Tento spotrebič nesmie byť vystavený kvapkajúcej alebo striekajúcej vode a na zariadenie nesmú byť umiestnené žiadne predmety naplnené kvapalinou, ako sú vázy, poháre.
13. Zapojte toto zariadenie do správnej elektrickej zásuvky a zabezpečte, aby bola zástrčka, ktorú je možné odpojiť, ľahko použiteľná.
14. Hlavná zástrčka sa používa ako odpojené zariadenie a počas zamýšľaného použitia by mala zostať ľahko prístupná. Ak chcete prístroj úplne odpojiť od elektrickej siete, sieťová zástrčka by mala byť úplne odpojená od sieťovej zásuvky.
15. VAROVANIE: Aby ste znížili riziko požiaru alebo úrazu elektrickým prúdom, nevystavujte toto zariadenie dažďu ani vlhkosti.
16. Spotrebič s ochranným uzemnením by mal byť pripojený k elektrickej zásuvke s ochranným uzemnením.

UPOZORNENIE!

NEPOUŽÍVAJTE PREDLŽOVACÍ KÁBEL, ABY STE PREDIŠLI RIZIKU POŽIARU ALEBO ÚRAZU ELEKTRICKÝM PRÚDOM.

ABY STE ZNÍŽILI RIZIKO POŽIARU ALEBO ÚRAZU ELEKTRICKÝM PRÚDOM, NEVYSTAVUJTE TOTO ZARIADENIE DAŽĎU ANI VLHKOSTI.

ABY STE PREDIŠLI ÚRAZU ELEKTRICKÝM PRÚDOM, ZAPOJTE ZÁSTRČKU SO ŠIROKOU ČEPELOU DO ŠIROKEJ DRÁHY, ÚPLNE VLOŽTE.



Symbol blesku so šípkou v rovnostrannom trojuholníku má upozorniť používateľa na prítomnosť neizolovaného „nebezpečného napätia“ v kryte produktu, ktoré môže byť dostatočne veľké na to, aby predstavovalo riziko úrazu elektrickým prúdom pre osoby.



Upozornenie: Aby ste znížili riziko úrazu elektrickým prúdom, neodstraňujte kryt (alebo zadnú stranu). Vo vnútri nie sú žiadne časti, ktoré by mohol opraviť používateľ. Obráťte sa na kvalifikovaný servisný personál.



Výkričník v rovnostrannom trojuholníku má upozorniť používateľa na prítomnosť dôležitých pokynov na obsluhu a údržbu (servis) v literatúre priloženej k spotrebiču.

Popis

PA 3-zónový mixážny zosilňovač s MP3, FM tunerom a bluetooth, jeho menovitý výkon od 60 W, 120 W, 240 W, 350 W až 500 W, je ideálny pre školy, supermarket, banky, hotelové BGM a rečové použitie. Je to všetko v jednom riešení s dvoma zdrojmi, predzosilňovačom a zmiešavacím zosilňovačom do jednej 19" 2U výškovej jednotky, ktorá je úsporná, ale má vysoký spoľahlivý výkon.

Integruje 2 audio zdroje do zmiešavacieho zosilňovača, plus Mic1 (6,3 mm) a Mic/Line vstup 2-3 (XLR), dva linkové vstupy, jeden skratový vstup. Mic1 VOX s najvyššou prioritou okrem skratového vstupu.

Jeden USB a jeden SD slot na prednej strane poskytujú jednoduchý prístup a obsluhu pre inštalatéra a koncového používateľa.

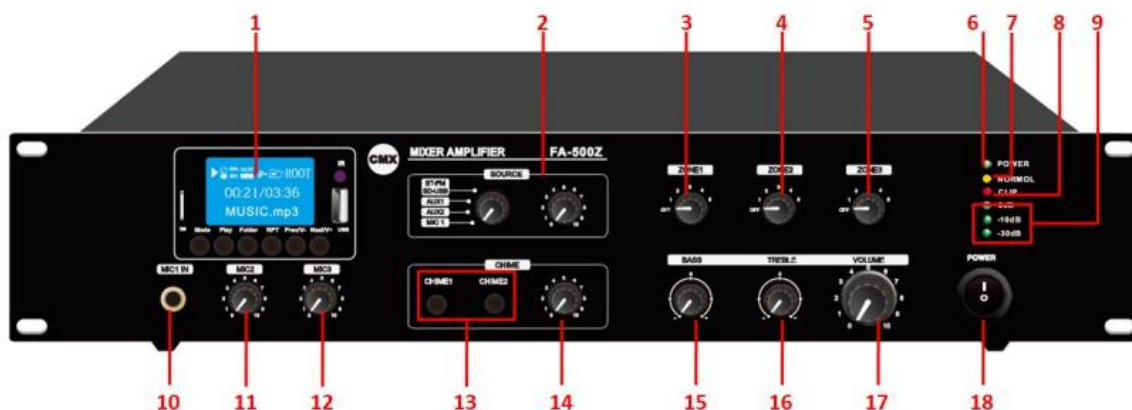
Zosilňovač je navrhnutý s úplnou ochranou proti preťaženiu, skratu a vysokej teplote, aby sa predišlo akémukoľvek poškodeniu.

Tieto zosilňovače sú vhodné pre aplikácie v bankách, mešitách, školách, hoteloch, reštauráciách a nákupných centrách.

Vlastnosti

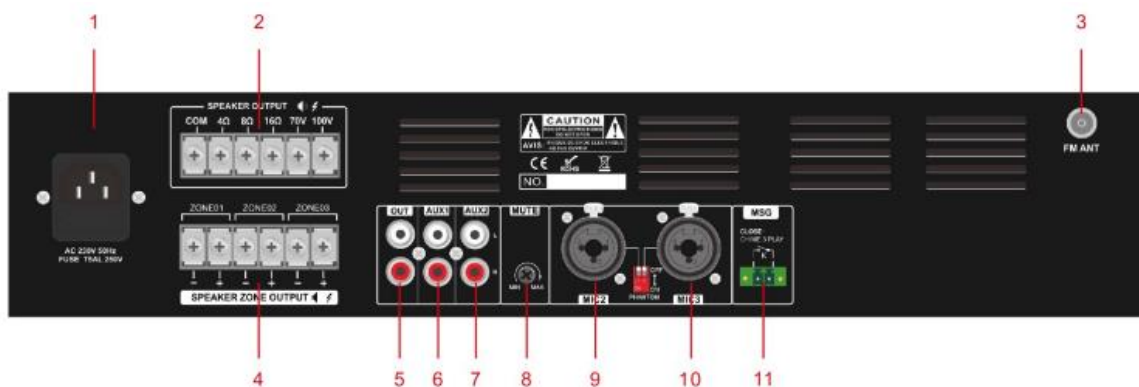
- Verejné ozvučenie (PA) 3-zónový komerčný zmiešavací zosilňovač.
- 19" zosilňovač pre montáž do racku s výškou 2U.
- Menovité výkony 60W, 120W, 240W, 350W až 500W.
- 3zónové reproduktorové výstupy 100V alebo 70V.
- Trojzónové reproduktorové výstupy s nezávislým ovládaním hlasitosti.
- Vstavaný MP3 prehrávač cez USB a SD, FM tuner a bluetooth.
- Štyri mikrofónové vstupy, Mic1 (6,3 mm) a Mic/Line vstup 2-3 (XLR).
- Vstupy linky 1-2 na zadnom paneli pomocou RCA.
- Skratový vstup na zadnom paneli s najvyššou prioritou RCA.
- Mikrofón1 funkcie VOX s najvyššou prioritou vstupu okrem vstupu EMC.
- Ovládanie hlasitosti pre Mic1-3 a riadok 1-2, basy a výšky a ovládanie hlasitosti zóny na prednom paneli.
- Napájanie striedavým prúdom, ochrana, indikátory stavu šiestich zón a merače výstupnej úrovne.
- Ochrana proti preťaženiu, skratu a vysokej teplote.
- Prevádzkový systém AC 230V a DC24V

PREDNÝ PANEL



- | | |
|--|---|
| 1. MP3 modul. | 10. Vstup Mic1 s prioritou VOX okrem vstupu Chime |
| 2. Výber zdroja. | 11. Tlmiče Mic2. |
| 3. Zóna 1 Ovládanie hlasitosti | 12. Tlmiče Mic3 |
| 4. Zóna 2 Ovládanie hlasitosti | 13. Tlačidlo zvončeka |
| 5. Zóna 3 Ovládanie hlasitosti | 14. Tlmiče zvonenia |
| 6. Indikácia napájania | 15. Basa |
| 7. Indikácia zosilňovača, zelená - AMP je v poriadku | 16. Výšky |
| 8. Klip led | 17. Hlavné ovládanie hlasitosti |
| 9. Indikátor vstupu signálu | 18. Vypínač striedavého prúdu |

ZADNÝ PANEL



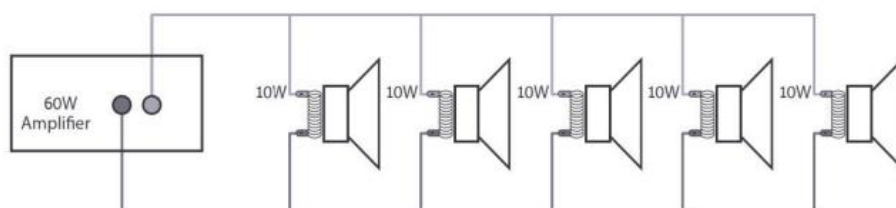
1. Zásuvka striedavého prúdu.
2. Výstup reproduktorov 100V&70V&8ohmov.
3. FM anténa.
4. Zóna reproduktorov 1-3 Výstupy 100 V alebo 70 V
5. Linkový výstup.
6. Vstup AUX 1.
7. Vstup AUX 2.
8. Stlmiť.
9. Vstup 2 Mic/Line Selector (Mic 2 s 48V fantómovým napájaním).
10. Vstup 3 mikrofónu/volič linky (Mic 3 s 48V fantómovým napájaním)
11. Skratový vstup pre Chime 3 – Najvyššia priorita ako Chime1 & Chime2

NÁVOD NA OBSLUHU ZOSILŇOVAČA

100V linkový systém

Pre 100V linkové systémy pripojte zosilňovač k prvému reproduktoru v systéme pomocou dvojito izolovaného reproduktorového kábla, ktorý má adekvátny menovitý prúd na zvládnutie celkového výstupu zosilňovača.

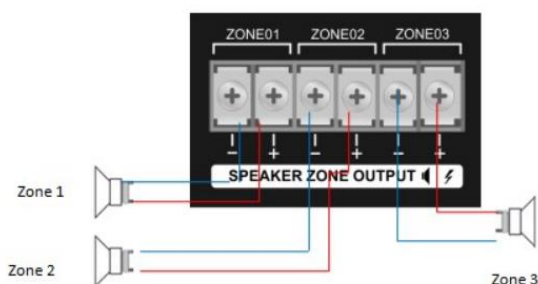
Pripojte výstupný terminál „100V“ ku kladnému (+) konektoru reproduktora a výstup „COM“ k zápornému (-) konektoru reproduktora. Pripojte ďalšie reproduktory paralelne k prvému reproduktoru, pričom všetky kladné svorky sú spojené dohromady a všetky záporné svorky sú spojené, ako je znázornené nižšie.



100V linkový reproduktorový systém môže pozostávať z mnohých reproduktorov spojených dohromady. Určujúcim faktorom pre počet reproduktorov, ktoré možno použiť na jeden zosilňovač, je menovitý výkon. Pre väčšinu účelov sa odporúča pripojiť toľko reproduktorov, koľko je potrebné, s kombinovaným výkonom nie väčším ako 90 % menovitého výstupného výkonu zosilňovača.

Terminály 100V reproduktora sú pripojené k transformátoru a v niektorých prípadoch môže byť tento transformátor „odpichnutý“ pre rôzne výkony. Tieto poklepania možno použiť na nastavenie výkonu (a výstupnej hlasitosti) každého reproduktora v systéme, aby sa dosiahol ideálny celkový výkon systému pre zosilňovač.

Zmiešavací zosilňovač je vybavený výstupmi pre 3 zóny reproduktorov, pričom výkonové zaťaženie jedného z troch zón alebo celkovo troch zón musí byť ekvivalentné alebo nie vyššie ako menovitý výkon zosilňovača.



PREVÁDZKA

- Po vykonaní všetkých pripojení k zosilňovaču otočte všetky otočné ovládače nadol a zapnite napájanie a rozsvieti sa LED „ON“. Otočte ovládače BASS a TREBLE do polohy 12 hodín (smerujú priamo nahor) a otočte otočný ovládač MASTER čiastočne nahor na testovanie.
- Uistite sa, že signál je privádzaný do jedného z linkových vstupov 1, 2, 3 alebo 4 a postupne zvyšujte ovládanie hlasitosti pre tento kanál, až kým nebudete počuť výstup cez reproduktory. Zapnite MASTER na maximálnu požadovanú úroveň hlasitosti a v prípade potreby znížte ovládanie hlasitosti kanála.
- Poznámka: Počiatočný test je možné vykonať pomocou vstavaného audio prehrávača USB/SD/FM. Výstup zosilňovača je znázornený na LED indikátoroch úrovne a je potrebné dbať na to, aby červená LED „0“ počas používania svietila len na chvíľu. Čokoľvek dlhšie ako krátke bliknutie tejto LED môže indikovať skreslenie alebo orezanie výstupného signálu a MASTER by mal byť vypnutý.
- Ak je mikrofón pripojený k vstupu MIC2-3, uistite sa, že je zapnutý, a ak vyžaduje fantómové napájanie, uistite sa, že je táto funkcia povolená. Počas hovorenia do mikrofónu postupne zvyšujte jeho hlasitosť, kým nedosiahnete požadovanú úroveň hlasitosti. Mikrofón by nemal byť schopný „počuť“ reproduktory, čo môže spôsobiť spätnú väzbu (pískanie alebo zavýjanie).
- Ak je povolená funkcia VOX, hlasitosť prehrávania zvuku cez kanály 2-6 sa automaticky zníži pri hovorení do mikrofónu 1, použite jeho zoslabovač na zvýšenie alebo zníženie úrovne stlmenia.
- Okrem ovládačov hlasitosti kanálov a MASTER sú tu ovládače BASS a TREBLE EQ na úpravu tónu celkového výstupu. V polohe 12 hodín tieto ovládacie prvky nemajú žiadny vplyv na signál (žiadne zosilnenie alebo zníženie). Posunutím ovládača BASS v smere hodinových ručičiek zosilní nízke frekvencie vo zvuku, zatiaľ čo jeho posunutím proti smeru hodinových ručičiek tieto nízke frekvencie zníži. Podobne posunutie ovládača TREBLE v smere hodinových ručičiek zosilní vysoké frekvencie vo zvuku, zatiaľ čo jeho pohyb proti smeru hodinových ručičiek tieto vysoké frekvencie zníži. Upravte tieto ovládače EQ tak, aby vyhovovali typu zvukového signálu alebo kompenzovali akustiku miestnosti.

Prehrávanie USB/SD

Zasuňte USB kľúč do USB portu a/alebo SD kartu do vstupu pre SD kartu.

Stlačením tlačidla CD/USB/SD skontrolujte, či je prehrávač nastavený na prehrávanie z požadovaného pamäťového zariadenia. Stlačením tlačidla PLAY/PAUSE prehráte aktuálnu skladbu a opätovným stlačením ju podľa potreby pozastavíte.

Vyhľadávanie a prehrávanie skladieb je rovnaké ako pri prehrávači diskov CD

FM tuner

Stlačením tlačidla výberu FM prepnete na funkciu FM tunera.

Pomocou tlačidiel FWD/REV vyberte uložený kanál.

Ladenie a ukladanie staníc

Pomocou tlačidiel vyhľadávania FWD/REV manuálne naladte frekvenciu v krokoch po 0,05 MHz

Prípadne stlačte a podržte tlačidlá vyhľadávania FWD/REV pre automatické vyhľadávanie dostupných staníc.

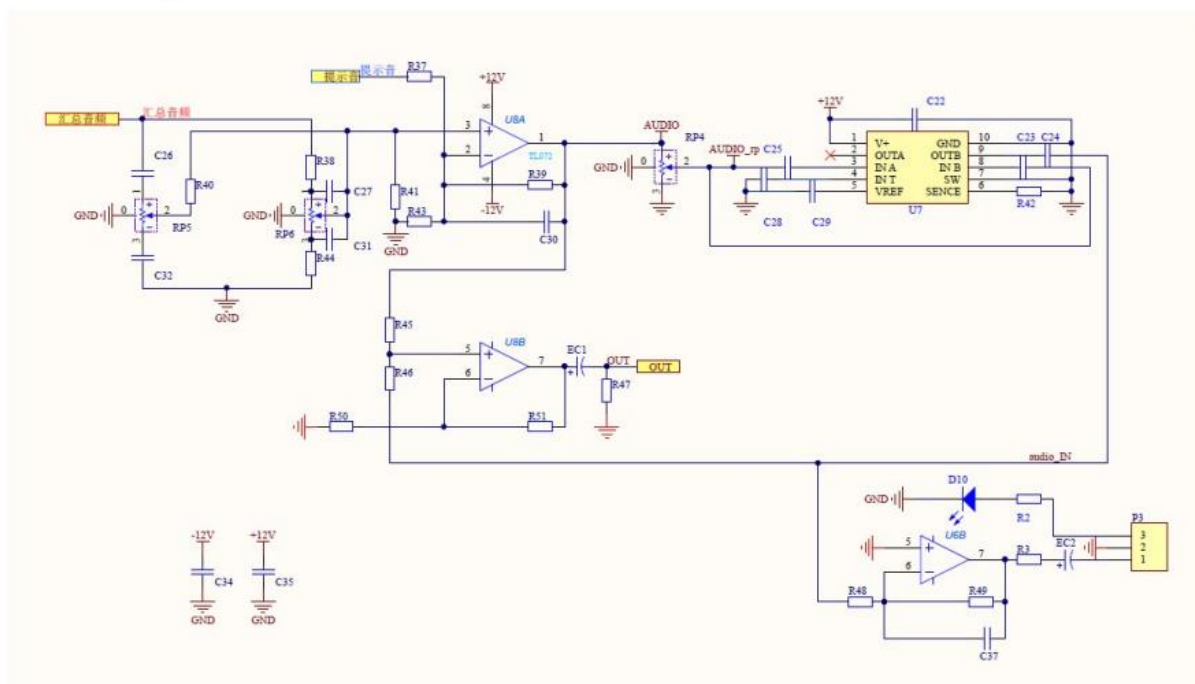
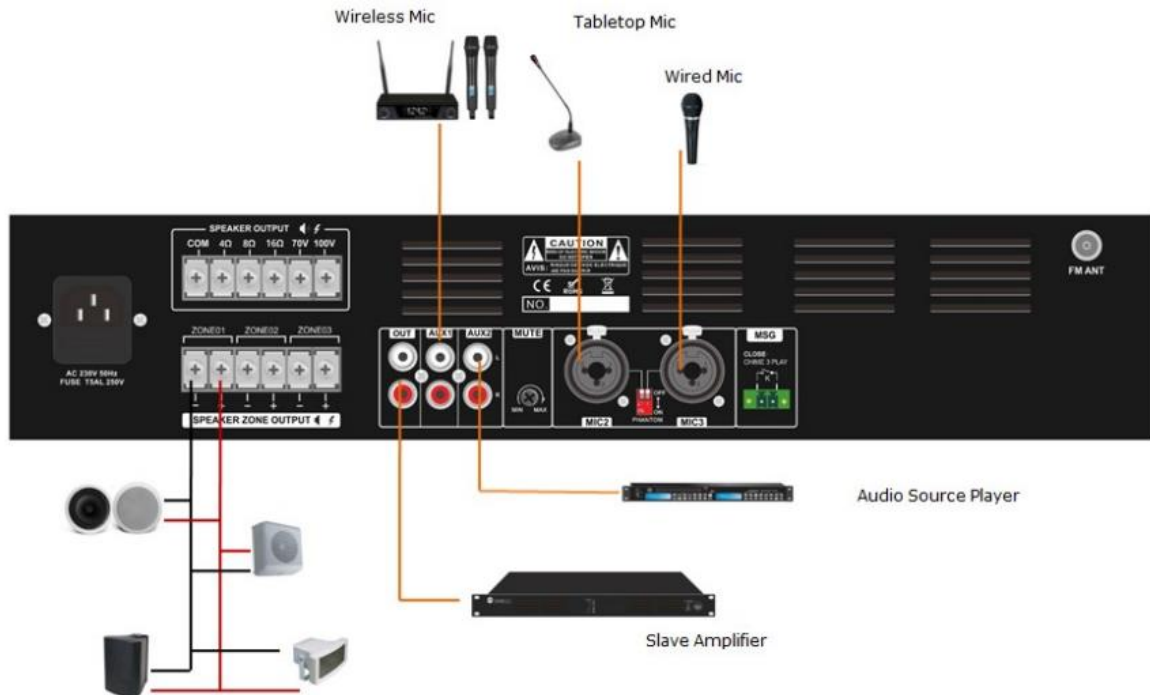
Po nájdení stanice sa automatické vyhľadávanie zastaví a ponúkne možnosť uložiť túto stanicu.

V tomto bode sa po stlačení tlačidla PLAY/PAUSE rozblíka na displeji číslo kanálu „00“. Pomocou tlačidiel FWD/REV vyberte príslušnú pamäť kanálov. Opätovným stlačením PLAY/PAUSE potvrdíte a uložíte stanicu do pamäte zvoleného kanála. Automatické vyhľadávanie je možné kedykoľvek zastaviť stlačením tlačidiel vyhľadávania FWD/REV.

MUTE ON/OFF

Stlačením tlačidla MUTE ON/OFF stlmíte výstup audio prehrávača. Stlačením a podržaním tlačidla MUTE ON/OFF prepnete audio prehrávač do pohotovostného režimu. Opätovným stlačením tohto tlačidla obnovíte funkcie z pohotovostného režimu.

SCHEMÝ ZAPOJENIA



TECHNICKÉ ÚDAJE

Popis	6-zónový mixážny zosilňovač s MP3/FM/BT				
Menovitý výkon	60W	120W	240W	350W	500W
Reprodukt.výstup	100V z 3 zón, výstup spoločného reproduktora 100V/70V, 4-16ohm				
Vstup	Mic1-3: 2.5mV, Line1-2: 250mV;				
Frekvenčná odozva	80-16KHz				
THD	<0,1%KHz				
S/N ratio	>70dB				
Ochrana	Ochrana proti vysokej teplote, skratu, klipu a preťaženiu				
Napájanie	AC230V alebo AC110V, 50-60Hz				
Spotreba	100W	200W	400W	500W	650W
Rozmery (Š x H x V)	484 x 405 x 90mm				
Hmotnosť	8,5kg	9kg	9,5kg	10,5kg	11,5kg

SERVIS

Uistite sa, že problém nesúvisí s chybou operátora alebo systémovými zariadeniami, ktoré sú externé voči tejto jednotke. Informácie uvedené v časti o riešení problémov v tejto príručke vám môžu pomôcť s týmto procesom. Keď sa uistíte, že problém súvisí s produktom, kontaktujte vášho poskytovateľa záruky.

Recyklácia

V prípade odstraňovania zariadenia z prevádzky, odovzdajte toto do špecializovanej zberne.

Zmeny sú vyhradené.