

- 1 Kanal Class-D Verstärker
- 100V ELA Übertrager
- Eingang symmetrisch und unsymmetrisch
- High-Efficiency Green Design
- Hutschienenmontage
- Extrem leicht und kompakt
- Mikrofon Eingang

Hutschienenmontage im Schaltschrank

Bester Sound auf kleinstem Raum mit Cool Power Technologie die für eine geringe Wärme Entwicklung sorgt, dazu eine einfache und schnelle Installation auf einer Hutschiene.

Summierverstärker Eingang

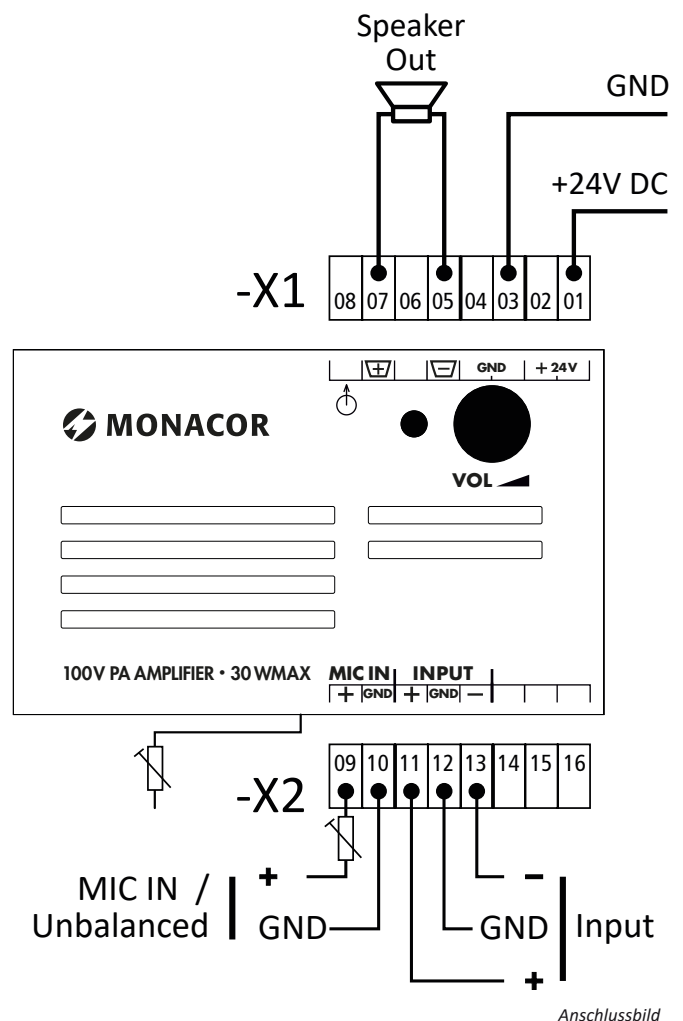
Es können verschiedene Signalquellen zusammen an einen Eingang angeschlossen werden z.B. Durchsagen und Musik, die verschiedenen Signale werden überlagert.

High-Efficiency Green Design

So gut wie der gesamte aufgenommene Strom wird in Musikleistung umgewandelt, dank dem High-Efficiency Green Design und dem damit verbundenen sehr hohen Wirkungsgrad.

Schutzschaltungen

Durch Zahlreiche Schutzschaltungen wie Übertemperaturschutz, Kurzschlusschutz, Einschaltknackunterdrückung und Einschaltverzögerung bestens ausgerüstet für den täglichen Dienst.



100V ELA-Verstärker 4TE

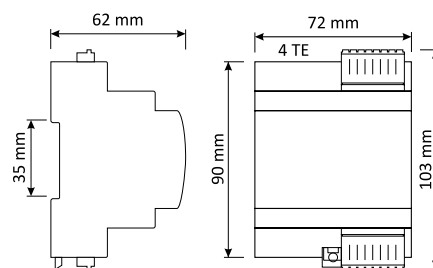
EPS30/100V-MI

Bestellnummer 1000904



Technische Daten	Bestellnummer 1000904	EPS30/100V-MI
Leistungsaufnahme	24V DC / 0,79W @ 0W Output	
Spannungsversorgung	12...26V DC empfohlen 24V DC	
Impedanz	400 Ohm / 100V	
Peakleistung /24V	1 x 25W	
Nennleistung THD < 0,1% 1KHz	1 x 10W	
Eingangsimpedanz	22kOhm balanced 47kOhm	
Frequenzbereich	42Hz...18kHz	
SNR 1kHz	1W 87dB	
Voltage Gain, ref 1KHz	27dB	
Crosstalk Po=1W f=1kHz	-70dB	
Mikrofon Eingang	Eingang für aktive Elektret Mikrofone mit Vorverstärker; 9...12V Phantomspannung; Eingangsempfindlichkeit 1V	
Anschlüsse	Abziehbare Push-in-Federanschluss Klemmen 0,2...1,5mm ²	
Bedien- und Anzeigeelemente	Output-Level LEDs, Lautstärkereglern, Eingangsempfindlichkeits-Regler für Mikrofon IN	
Schutzschaltungen	Übertemperaturschutz, Kurzschlusschutz, Einschaltknackunterdrückung und Einschaltverzögerung	
Gehäuse / Farbe	ABS Selbstlöschend / RAL 7035	
Schutzart	IP40 - DIN EN 60529	
Umgebungstemperatur	-20°C ... +40°C	
Abmessungen	(Höhe x Breite x Tiefe) mm DIN Hutschiene nach EN 60715	103 x 72 x 62 mm 4 TE/DIN Units.
Gewicht	0,300 kg	
Zolltarifnummer	HS-Code/ TARIC-Nummer	85365080
Mitgeltende Unterlagen	Kurzanleitung; Handbuch Infotainment Audio System	

Wichtiger Hinweis: Beachten Sie alle einschlägigen Sicherheitsrichtlinien und die mitgeltenden Unterlagen für die Installation und den Betrieb.



Abmessungen

Mit Mikrofoneingang, an diesem können Aktive Elektret Mikrofone mit Vorverstärker für Durchsagen oder Alarmierungen angeschlossen werden.

100V ELA-amplifier top-hat rail 4TE

EPS30/100V-MI

Order number 1000904



- 1 channel class-D amplifier
- 100V ELA transducer
- Balanced and unbalanced inputs
- Summing amplifier inputs
- Top-hat rail mounting
- Microphone input
- High-Efficiency Green Design

Rail mounting in the electrical control cabinet

Best sound in the smallest space with Cool Power Technology that ensures low heat development, plus an easy and fast installation/mounting on a top-hat rail.

Summing amplifier inputs

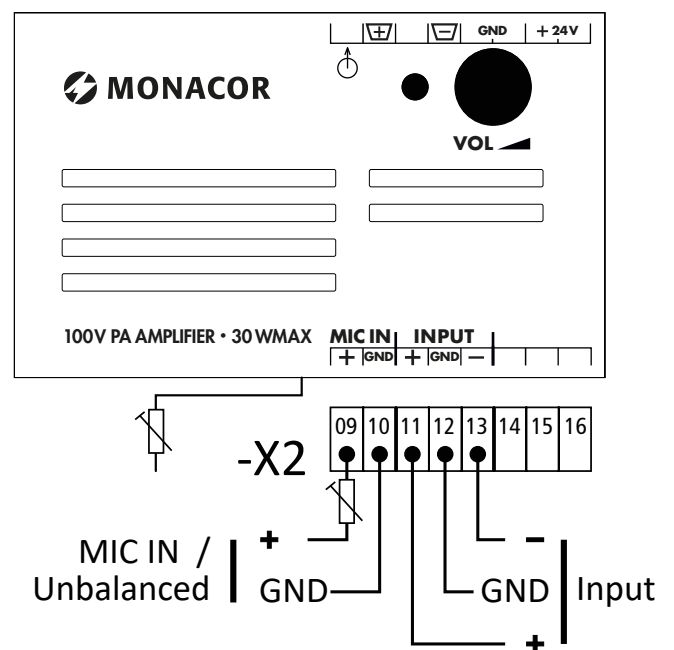
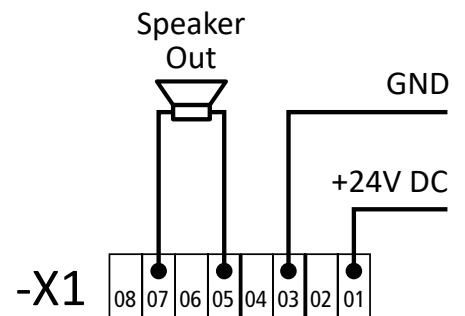
Different signal sources can be connected together to one input e.g. Announcements and music, the various signals are superimposed.

High-Efficiency Green Design

Virtually all of the current drawn is transformed into music performance thanks to the High-Efficiency Green Design and the associated very high efficiency.

Protection circuits

With numerous protection circuits such as over-temperature protection, short-circuit protection, power-on button suppression and switch-on delay, the EPS30 is optimally equipped for daily service.



connection diagram



100V ELA-amplifier top-hat rail 4TE

EPS30/100V-MI

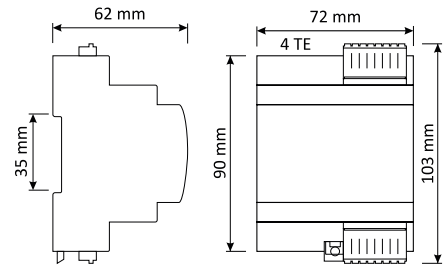
Order number 1000904



Specification

Power consumption	24V DC / 0,79W @ 0W Output	
Power requirements	12...26V DC empfohlen 24V DC	
Load impedance	400 Ohm / 100V	
Peak power /24V	1 x 25W	
Rated power output THD < 0,1% 1KHz	1x 10W	
Input impedance	22kOhm balanced 47kOhm	
Frequency bandwidth	42Hz...18KHz	
SNR 1kHz	1W 87dB	
Voltage Gain, ref 1KHz	27dB	
Crosstalk Po=1W f=1kHz	-70dB	
Microphone-Input	Input for active electret microphone with preamp; 9...12V phantom power; input sensitivity 1V	
Connections	Push-in spring connection 0,2...1,5mm ²	
Control and indication	Output level LEDs, volume control, input sensitivity control for microphone IN	
Protection circuits	over-temperature protection, short-circuit protection, power-on button suppression and switch-on delay	
Housing / color	Self- extinguishing blend PC/ABS / RAL 7035	
Protection type	IP40 - DIN EN 60529	
Ambient temperature ta	-20C° ... +40°C	
Dimensions	(height x width x depth) mm top-hat-rail	103 x 72 x 62 mm 4 TE/DIN Units.
Weight	0,300 kg	
EORI-Number	HS-Code/ TARIC-Nummer	85365080
Other applicable documents	installation guide; manual Infotainment Audio System	

Important note: Observe all relevant safety guidelines and the applicable documentation for installation and operation.



dimensions

Microphone input, which can be used for active electret microphones with preamp and a sensitivity of 1V (operating voltage 9...12V) for announcements or alerts.