

KODEX



HiFi ohne Kompromisse

Hin und wieder ist es Zeit, die Grenzen des Machbaren auszuloten!

Bei Lautsprecher-Selbstbauvorschlägen – und Fertiglautsprechern erst recht – führt das schnell zu Boxen mit Flaggschiff-Charakter und fast unbezahlbarem Aufwand.

Ersteres trifft für die KODEX sicherlich zu. Dass der Aufwand trotzdem realistisch bleibt, liegt bei einem Vorschlag von MONACOR INTERNATIONAL sozusagen in der Natur der Sache.

Nichts desto weniger ist die KODEX kein klassischer Anfänger-Bausatz sondern eher geeignet, wenigstens ansatzweise eine endgültige Lösung zu sein – natürlich nur bis einen wieder die Lust am Bauen packt.

Bis dahin aber ist der Lohn der Mühe ein Traumlautsprecher, der so viel richtig macht, dass Sie immer wieder fasziniert sein werden. Ob modernes Musikmaterial in realistischer Lautstärke oder klassische Musik mit einer bestechend reproduzierten Räumlichkeit, die Tugenden der KODEX sind immer präsent.

Die enorme Bandbreite, eine Verzerrungsarmut auf allerhöchstem Niveau, Dynamik ohne Ende, eine perfekte Tonalität, die wirklich auch kleinste Unterschiede in den Klangfarben zeigt – alle diese Eigenschaften dürfen Sie erwarten. Gleichzeitig bauen Sie sich aber mehr als die Summe dieser Werte.

Mit der KODEX bauen Sie sich einen großen Lautsprecher.

HiFi at its Best

Now and then it is time to reach the limits of what can be achieved!

For do-it-yourself speaker concepts – and ready-made speakers all the more – this quickly leads to speaker cabinets with flagship character and an effort which is almost beyond the means planned.

The former certainly applies to the KODEX. The fact that the effort still remains realistic is quite natural for a concept of MONACOR INTERNATIONAL.

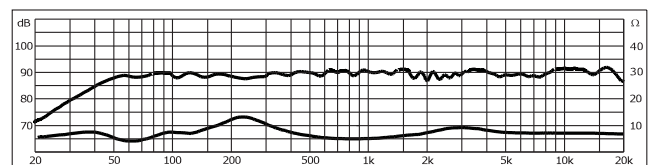
None the less, the KODEX is no classic building set for beginners but rather suited to be a definitive solution for the time being – of course only until you are in the right mood again to continue building.

Until then, the reward for the effort is a dream speaker which is so perfect that you will be fascinated again and again. Whether modern music material in a realistic volume or classical music of dimensions reproduced in an impressive way, the virtues of the KODEX are always present.

The tremendous full range, hardly any distortions giving proof of the highest standard, continuous dynamic power, a perfect tonality which really shows finest differences in the tone – you can expect all these features. At the same time you will build more than the total of these values.

With the KODEX you will build a great speaker system.

Prinzip System.....	3-Wege-D'Appolito-Anordnung im Spezial-TML-Gehäuse 3-way d'Appolito arrangement in the special TML cabinet
Impedanz Impedance.....	4 Ω
Frequenzgang Frequency range.....	28–20000 Hz
Mittl. Schalldruck SPL.....	91 dB/1 W/1 m
Belastbarkeit max. Music power.....	400 W
Nennbelastbarkeit Power rating.....	250 W





Das Konzept der KODEX ist eine 3-Wege-Doppelbass-D'Appolito-Anordnung in einem Gehäuse, das als Grenzfall zwischen Transmissionline und Bassreflex-System entwickelt ist. Daraus ergibt sich ein Minimum an Modulationsverzerrungen im Mitteltonbereich, eine optimal stabile Abstrahlcharakteristik und ein Tiefbass-Fundament, das mit einer Präzision aufgebaut wird, die mit wesentlich kleineren Boxen unerreichbar ist. Die KODEX klingt bei korrekt an den Raum angepasster Bedämpfung (dazu später mehr) manchmal geradezu schlank und erstaunlich trocken, bis dann ein echtes Tieftonsignal wiedergegeben wird, das wirklich die Wände wackeln lässt (und das man mit vielen anderen Boxen gar nicht bemerkt).

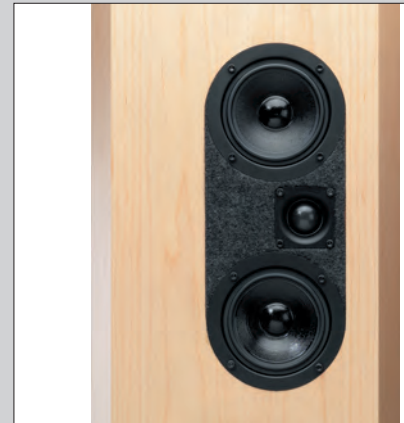
Die verwendeten Chassis aus der NUMBER ONE-Serie von MONACOR sind nach einem einfachen Prinzip ausgewählt: immer nur das Beste! Natürlich das Beste für diesen Zweck. Ein MSH-116/4 (siehe auch Konzept STRAIGHT) mag auf den ersten Blick einfach erscheinen; in einer Doppelanordnung oberhalb von High-Tech-20-cm-Bässen wie den aktuellen Langhub-Carbon-Membran-Chassis SPH-225C gibt es wohl keine überlegeneren Treiber. Perfekt ist nun einmal perfekt.

Mit der 28-mm-Seidenkalotte DT-28N ist das Team dann komplett. Mehr als einen solchen Hochtöner mit sehr tiefer Einsetzbarkeit, hohem Wirkungsgrad und Brillanzvermögen ohne Einschränkung braucht es nicht um einen High-Fidelity-Lautsprecher für exklusive Ansprüche zu bauen.

The concept of the KODEX is a 3-way dual bass d'Appolito arrangement in a cabinet developed as a borderline case between transmission line and bass-reflex system. The result is a minimum of modulation distortions in the midrange, a radiation characteristic of optimum stability, and a low bass foundation built up with a precision which cannot be achieved by considerably smaller speaker systems. With a dampening correctly matching the room (more details on this topic later), the KODEX sometimes sounds really slender and amazingly dry until a real low bass signal is reproduced which really makes the walls tremble (which cannot be noticed with many other speaker systems).

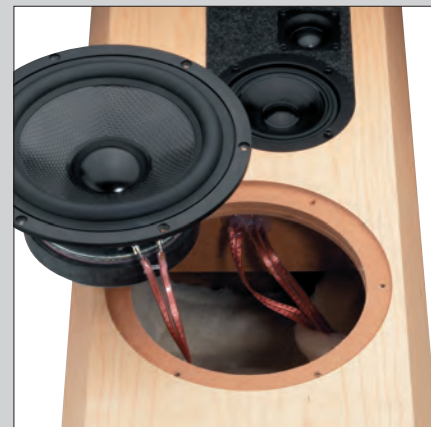
The speakers used of the NUMBER ONE series from MONACOR are always selected according to a simple principle: always the best! The best for this purpose, of course. An MSH-116/4 (also see concept STRAIGHT) may look like a basic speaker at first sight; in a dual arrangement above high-tech 20cm bass speakers like the new long excursion carbon cone speaker SPH-225C, a superior speaker will hardly exist. Perfect is perfect.

The team will be completed by the silk dome tweeter DT-28N. You do not need more than such a tweeter of very low frequencies, high efficiency, and brilliance without restriction to build a high fidelity speaker system for exclusive requirements.



Der Hochtöner muss, die Mittel-töner sollten und die Filzeinlage kann versenkt werden.

The tweeter must be, the mid-range speakers should be, and the felt inlet can be recessed.



Der offene Schallkanal hinter dem Mitteltongehäuse.

The open sound channel behind the midrange cabinet.



In der bedämpften Kammer hinter dem unteren Bass (hier durch das Loch des oberen gesehen) wird die Frequenzweiche montiert.

The crossover frequency is mounted in the dampened compartment behind the lower bass speaker (seen here through the cutout of the upper bass speaker).



SPH-225C

„Ein rundum wertiger Eindruck! Schon die Klebungen lassen großes Vertrauen aufkommen. Sehr nobel auch die schon highendig zu nennende Membran...“

“An all in all valuable impression! Even the glueing inspires great confidence. The cone is of very high class, too, it can almost be described as high-end...”

KLANG+TON
1/2004

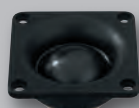


MSH-116/4

„Dieses Chassis ist die Überraschung des Tests. Sehr empfehlenswert“

“This speaker is the surprise of the test. Highly recommended!”

KLANG+TON
2/2001

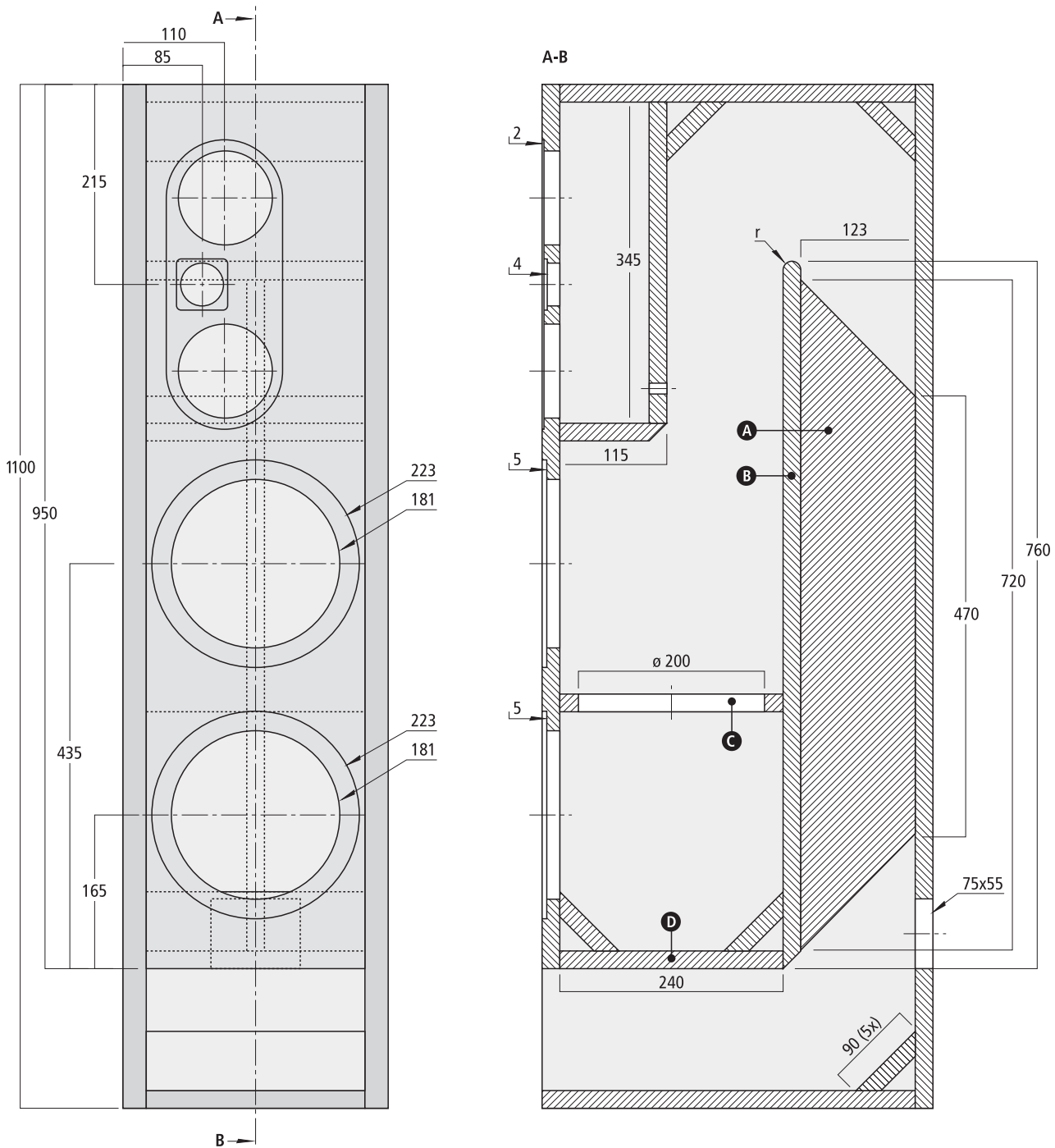


DT-28N

„Ein geradezu sensationell günstiges Angebot!“

“A downright sensational offer!”

KLANG+TON
4/2001



Aufbau

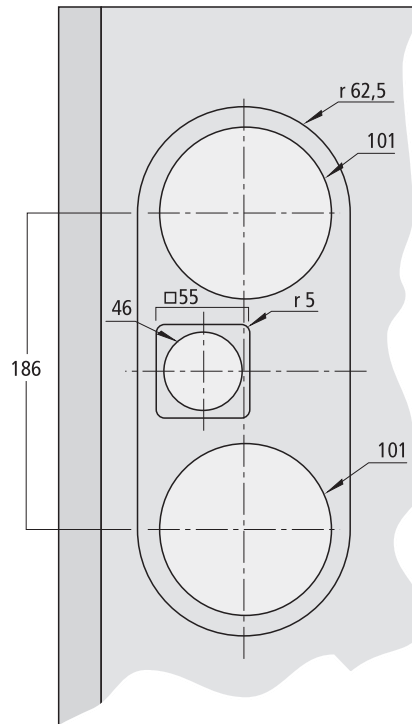
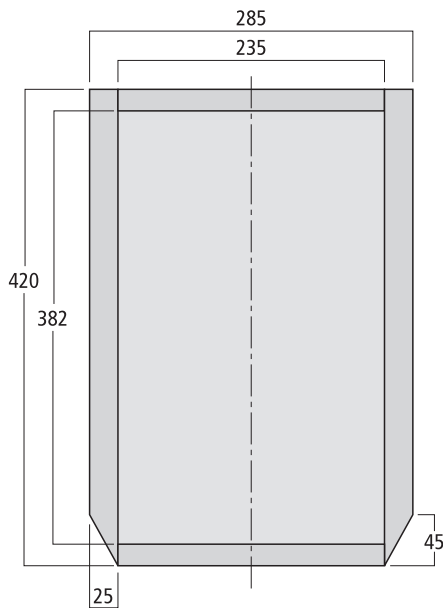
(Im Unterschied zu den meisten anderen Bauvorschlagen von MONACOR INTERNATIONAL ist fur den Aufbau der KODEX eine Oberfrase oder zumindest eine Handkreissage mit der Moglichkeit einigermaen passender 45°-Schnitte sehr empfehlenswert. Man kann sich auch ohne behelfen, der Aufwand wird dann aber unangenehm gro.)

1. Die Detailbretter A, B und C vorbereiten. Dazu von dem Brett A der Stuckliste einfach symmetrisch zwei Dreiecke 123 x 125 mm abschneiden, in das Brett C zentriert einen Ausschnitt mit 200 mm Durchmesser vornehmen und Brett B auf der einen Seite sauber abrunden und auf der anderen Seite ca. 45° anschragen.

Mounting

(Unlike most other building concepts from MONACOR INTERNATIONAL, use of a routing cutter or at least a hand-held circular saw capable of making fairly matching 45° cuts is highly recommended for the construction of the KODEX. It is also possible to do without it but the effort will be unpleasant.)

1. Prepare the detail boards A, B and C. For this purpose, symmetrically cut off two triangles 123x 125 mm from the board A of the parts list. Make a cutout of 200 mm diameter in the centre of board C. Round off one side of board B neatly and chamfer the other side approx. 45°.



Die ovale Filzeinlage ist zwar nicht nur Optik, der Nutzen ist den Aufwand aber nur für den versierten Selbstbauer wert. Ein selbstklebender Samt auf der plan belassenen Front kann hier durchaus der bessere Kompromiss sein.

The oval felt inlet is by no means only for appearance, but the effort outweighs the benefit and should be left to the experienced DIY builder. A self-adhesive velvet on the plane front wall may be the better choice.

2. Den Boden des Mitteltongehäuses auf einer Seite ca. 45° anschrägen.
3. Pro Box die fünf Schallführungs- und Versteifungs-Brettchen mit zwei 45° Schrägen vorbereiten (auch hier muss der Winkel nicht extrem exakt sein, da evtl. in Richtung Schallkanal entstehende Spalte gut ausgespachtelt werden können).
4. Das große Schallführungs-Element A+B vorbereiten, indem exakt mittig und an der unteren Kante von B ausgerichtet A auf die „kurze“ Fläche von B geleimt wird.
5. In die Rückwand des Mitteltongehäuses eine Kabeldurchführung bohren.
6. Auf eine liegende Seite alle anderen Bretter und das AB-Element aufleimen und miteinander verleimen (evtl. in zwei Schritten vorgehend erst die äußeren Bretter Deckel, Boden, Front und Rückwand sowie das Mitteltongehäuse und dann nach dem Trocknen die inneren Schallführungen und Versteifungen, die dann schon Halt haben und optisch unauffällig noch ein wenig zurechtgeschliffen werden können, wo es evtl. zu eng ist).
7. Dann die zweite Seite aufleimen und beschweren oder festzwingen.
8. Auf der Front und den Vorderkanten der Seitenbretter einen Zwischenschliff vornehmen um hier eine optimal plane Fräsebene zu bekommen.
9. Auf der Front die Einfräsungen exakt entsprechend der Zeichnung (s. auch Detail-Zeichnung) vornehmen.
ACHTUNG (I): Die Boxen eines Paares müssen spiegelbildlich aufgebaut werden!
ACHTUNG (II): Die flächige ovale Einfräsung, die die Mittel-Hochton-Anordnung umfasst, ist durchaus etwas schwieriger. Die spätere Einlage eines Dämmvlieses oder -filzes hier ist zwar empfehlenswert aber nicht elementar wichtig. Es ist

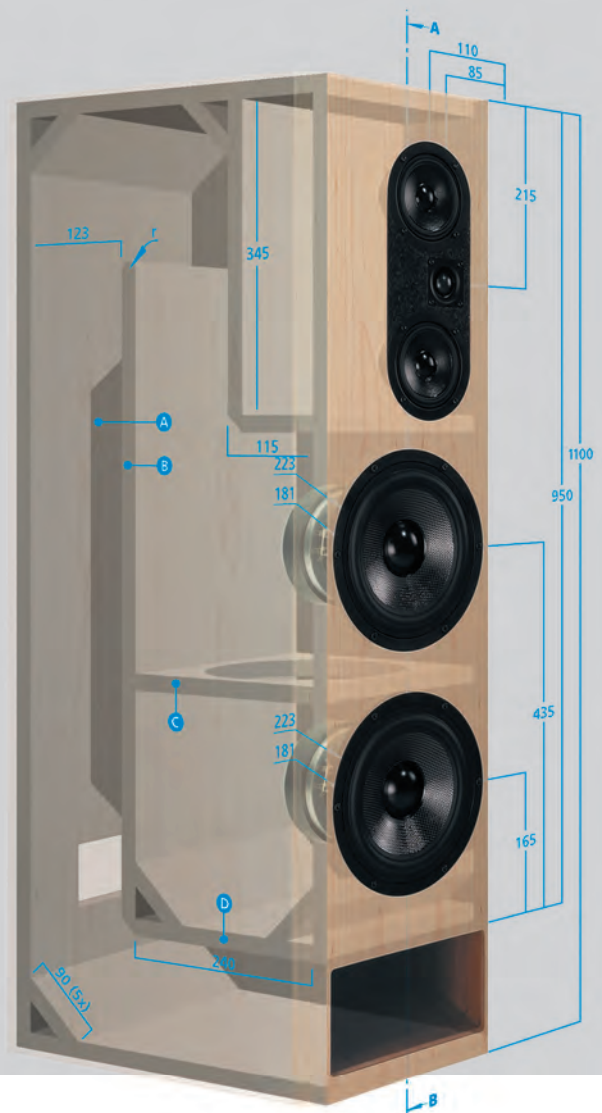
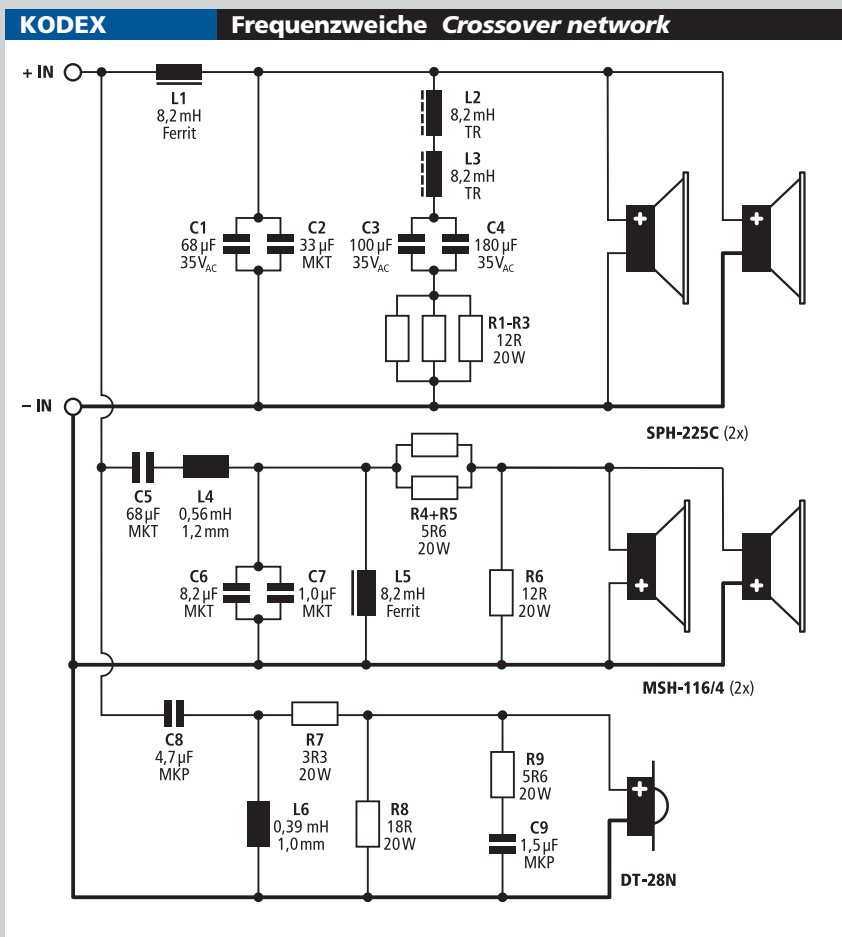
2. Chamfer one side of the bottom plate of the midrange cabinet approx. 45°.
3. Prepare the five small sound guiding and reinforcing boards with two 45° chamfers for each cabinet (the angle doesn't need to be too precise in this case either, because gaps which may occur in the direction of the sound channel can easily be filled out).
4. Prepare the large sound guiding part A+B. Adjust A at the lower edge of B exactly in the centre and glue A on the "short" surface of B.
5. Drill a cable inlet into the rear wall of the midrange cabinet.
6. Glue all other boards and the AB part on a lying side wall and glue them with each other (you may proceed in two steps: first the outer boards of cover, bottom, front, rear and the midrange cabinet. Then after drying, the inside sound guiding and reinforcing boards which then are already supported and which can slightly be smoothed in an inconspicuous way where it may be too narrow).
7. Then glue on the second side wall and weight or clamp it.
8. In the meantime smooth the front wall and the front edges of the side boards to obtain an optimum even cutting area.
9. Make the milled recesses on the front wall exactly according to the drawing (also see the detail drawing).
ATTENTION (I): the cabinets of a pair must be built up mirror-inverted!
ATTENTION (II): the area of the milled oval recess which includes the mid-high range arrangement is slightly more difficult.
 Certainly, it can be recommended to insert a dampening fleece or felt later on but it is not of essential importance. It is certainly admissible to limit the milled recess to the bass speakers and the tweeter. The optimum flat flange of the

durchaus zulässig, sich hier auf die Einsenkung der Tieftöner und des Hochtöners zu beschränken. Der optimal flache Flansch der MSH-116/4 erlaubt sogar den einfachen Aufbau ohne erkennbare Kantenbrechungen.

10. Ausschnitt für das Terminal auf der Rückseite vornehmen.
11. Die Anchrägung oder Rundung der vorderen senkrechten Gehäusekanten ist empfehlenswert.
12. Oberflächenbehandlung nach Wunsch.
13. Die Frequenzweiche aufbauen und mit ausreichend langen Verbindungskabeln zu allen Chassis und zum Terminal bei einer Montage der Weiche hinter dem unteren Tieftöner ausstatten. Das Kabel zum Terminal wird dabei im Schallkanal über die obere Kante von B verlegt.
14. Nach der Montage der Weiche und der Verlegung der Kabel die Durchführung zum Mittelton-Gehäuse gut abdichten.
15. Die Kammer hinter den Bässen wird mit Noppenschäum ausgeklebt (dabei die Verjüngungs-Stelle zum Schallkanal und natürlich den Ausschnitt in C nicht weiter verdecken!).
16. Die Mitteltonkammer vollständig mit der Spezialwatte MDM-3 füllen bis die Mitteltoner beim Einschrauben die Watte zusammendrücken.
17. Zur weiteren Dämmung siehe den Sondertext „Dämmung der KODEX“.
18. Die Treiber und das Terminal anlöten und einschrauben.

MSH-116/4 even allows easy mounting and there will be no effect on the sound by the protruding edges.

10. Make the cutout for the terminal on the rear side.
11. It is recommended to chamfer or round the front vertical cabinet edges.
12. Surface treatment as desired.
13. Build up the crossover network and provide it with connection cables of sufficient length for all speakers and the terminal when mounting the crossover network behind the lower bass speaker. Lay the cable for the terminal via the upper edge of B in the sound channel.
14. After mounting the crossover network and laying the cables, seal the inlet to the midrange cabinet thoroughly.
15. Glue wedge moulded foam pads into chamber behind the bass speakers (do not cover any further the tapering to the sound channel and of course the cutout in C!).
16. Completely fill the midrange chamber with the special dampening wool MDM-3 until the midrange speakers press together the wool when they are screwed in.
17. For further dampening, see the special text "Dampening of the KODEX".
18. Solder on the speakers and the terminal and screw them in.





Die Dämmung der KODEX

Kompromisslos optimiert heißt im Bass individuell optimiert!

Auch wenn die KODEX keine „reinrassige“ Transmissionline-Box ist (im einfachsten Sinne funktionieren reale TMLs ähnlich wie Orgelpfeifen, die auf einen Ton abgestimmt sind, der die Basswiedergabe der Tieftöner perfekt nach unten ergänzt), so bringt sie doch auf jeden Fall eine Eigenheit dieses Gehäuse-Prinzips mit, die unbedingt beachtet werden muss, die aber auch große Chancen zur Klangoptimierung mit sich bringt.

TMLs reagieren ausgesprochen sensibel – man kann aber auch sagen ausgesprochen effektiv – auf die Bedämpfung des Schallkanals.

Dabei ist sowohl wirksam, WO das Dämmmaterial eingebracht wird, wie auch WELCHES und vor allem auch in welcher DICHTHE!

Für die KODEX bedeutet das ein Vielzahl von individuellen Möglichkeiten, die Basswiedergabe auf den eigenen Geschmack

und natürlich auch auf den eigenen Hörraum abzustimmen. Mit etwas Erfahrung lernt jeder HiFi-Freund den Einfluss verschiedener Räume und auch verschiedenener Aufstellungen innerhalb eines Raumes auf den Bass-Klang am Hörplatz kennen. Mit der KODEX können Sie jetzt auch die Box selbst hier mit ins Spiel bringen, ohne deshalb gleich eine ganz andere Box nehmen zu müssen.

Sie werden unmittelbar hören können, ob Sie die Menge der Dämmwatte verändern oder im Schallkanal verschieben und wir können nur empfehlen, es genauso zu machen, wie es Ihnen am besten gefällt. Das kann sogar so weit gehen, in Abhängigkeit von der Aufstellung die Eine anders zu dämmen als die Zweite.

Wichtig dabei ist, dass aufgrund des leistungsfähigen und breitbandigen Mitteltonbereiches der KODEX hier keine klangliche Störungen im eigentlichen Sinne zu befürchten sind und dass die Bässe der KODEX mechanisch so extrem stabil sind, dass sie praktisch jede Abstimmung mitmachen. Sie haben im Bassbereich also freie Hand.

Um eine solide Ausgangsbasis zu schaffen, haben wir natürlich eine vor allem auch messtechnisch gute Lösung erarbeitet, die Sie hier vorge schlagen finden und die Ihnen zur Verfügung steht, wenn Sie sich mit einer nur sehr guten Lösung schon zufriedengeben wollen.

The Dampening of the KODEX

Optimized at its best means individually optimized bass sound!

Even if the KODEX is not a “full-blooded” transmission line speaker system (in the basic sense, real TMLs work similar to organ pipes which are tuned to a sound which perfectly completes the bass reproduction of the bass speakers downwards), it includes in any case a characteristic of this type of cabinet which has to be observed in any case but which also entails great chances of optimizing the sound.

TMLs react in a most sensitive way – you can also say in a most effective way – on the dampening of the sound channel.

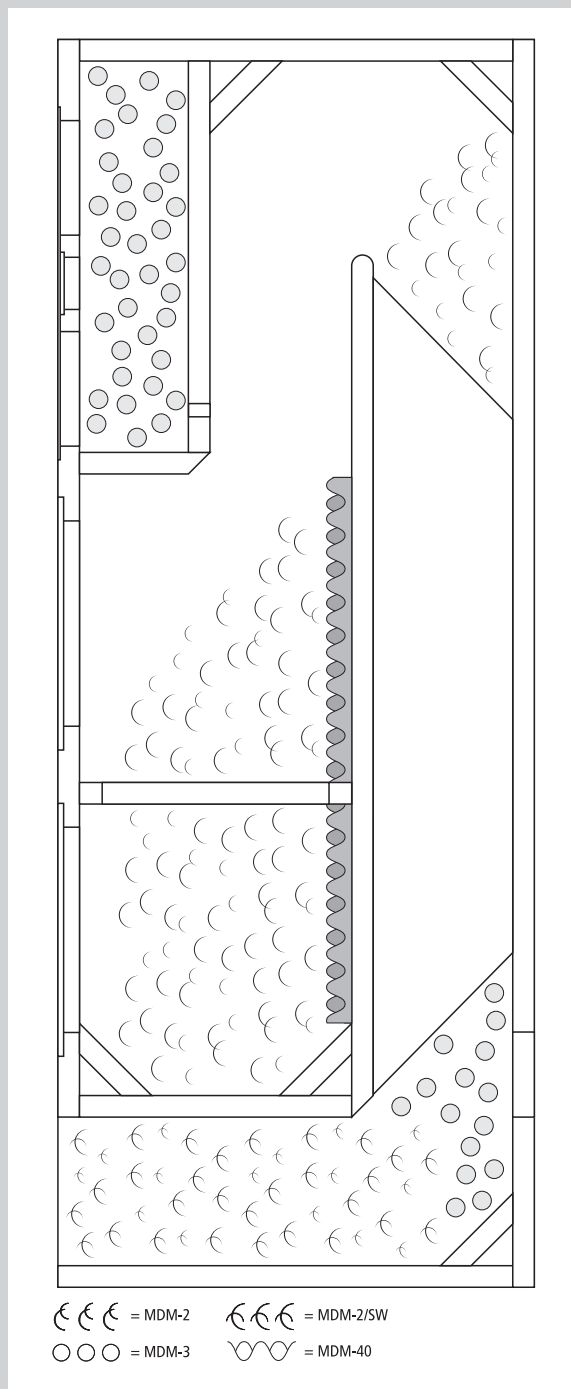
In this case, it is important WHERE the dampening material is inserted as well as WHICH type of dampening material is used and above all in which DENSITY!

For the KODEX this means a great variety of individual possibilities of matching the bass reproduction to the individual taste and of course to the individual room of hearing. With some experience, every HiFi fan will get to know the influence on the bass sound at the place of hearing by different rooms and also by different set-ups within a room. With the KODEX, it is possible to bring the cabinet itself into play without the need to use quite a different one.

You will hear immediately whether to change the quantity of the dampening wool or to move it within the sound channel. We can only recommend to make it as it pleases you most. This may even result in dampening one speaker cabinet differently from the second, depending on the set-up.

It is important that due to the powerful and wide midrange of the KODEX you don't need to worry about sound interference in the true sense and that due to the extra stable mechanics, the KODEX bass speakers practically follow each change. Therefore, you can proceed in the bass range as desired.

To create a solid starting point, we have of course developed above all a good solution regarding the measuring technique. If you are already satisfied with a solution which is very good, you will find it here.



KODEX

- Bitte berücksichtigen Sie bei der Bestellung die Verpackungseinheiten der Bauteile, die mit + gekennzeichnet sind. Die Materialmenge ist immer bezogen auf eine Box.

Chassis

Tieftöner	2	SPH-225C
Mitteltöner	2	MSH-116/4
Hochtöner	1	DT-28N

Weiche

L1	1	LSIF-820
L2-3	2	LSI-82T
L4	1	LSIP-56
L5	1	LSIF-820
L6	1	LSIP-39/1
C1	1	LSC-680NP +
C2	1	LSC-330 +
C3	1	LSC-1000NP +
C4	1	LSC-1800NP +
C5	1	LSC-680 +
C6	1	LSC-82 +
C7	1	LSC-10 +
C8	1	LSCP-47R +
C9	1	LSCP-15R +
R1-3	3	LSR-120/20
R4-5	2	LSR-56/20
R6	1	LSR-120/20
R7	1	LSR-33/20
R8	1	LSR-180/20
R9	1	LSR-56/20

Zubehör

Terminal	1	ST-955GM
Dämmung	0,5	MDM-40 +
	2 VE	MDM-3
	4 VE	MDM-2
	2 VE	MDM-2/SW
Kabel	4 m	SPC-125 +
Schrauben	12	MZF-8615 (VE = 16)
	16	MZF-8614 (VE = 16)

Holz

Seiten MDF, 25mm	2	1100 x 420 mm
Front MDF, 19mm	1	950 x 235 mm
Rückwand	1	1100 x 235 mm
Boden	1	401 x 235 mm
Deckel	1	382 x 235 mm
A (siehe Bauplan)	1	720 x 123 mm
B (siehe Bauplan)	1	760 x 235 mm
C+D (siehe Bauplan)	2	240 x 235 mm
MT-Gehäuse	1	345 x 235 mm
(siehe Bauplan)	1	115 x 235 mm
	5	90 x 235 mm

KODEX

- When ordering, please consider the fixed selling qty. of the components which are marked with +. The quantity of material always refers to one cabinet.

Speakers

Bass speakers	2	SPH-225C
Midrange speakers	2	MSH-116/4
Tweeter	1	DT-28N

Crossover network

L1	1	LSIF-820
L2-3	2	LSI-82T
L4	1	LSIP-56
L5	1	LSIF-820
L6	1	LSIP-39/1
C1	1	LSC-680NP +
C2	1	LSC-330 +
C3	1	LSC-1000NP +
C4	1	LSC-1800NP +
C5	1	LSC-680 +
C6	1	LSC-82 +
C7	1	LSC-10 +
C8	1	LSCP-47R +
C9	1	LSCP-15R +
R1-3	3	LSR-120/20
R4-5	2	LSR-56/20
R6	1	LSR-120/20
R7	1	LSR-33/20
R8	1	LSR-180/20
R9	1	LSR-56/20

Accessories

Terminal	1	ST-955GM
Dampening	0.5	MDM-40 +
	2	MDM-3
	4	MDM-2
	2	MDM-2/SW
Cable	4 m	SPC-125 +
Screws	12	MZF-8615 (fixed selling qty. = 16)
	16	MZF-8614 (fixed selling qty. = 16)

Wood

Side walls, MDF, 25mm	2	1,100 x 420 mm
Front wall, MDF, 19mm	1	950 x 235 mm
Rear wall	1	1,100 x 235 mm
Bottom plate	1	401 x 235 mm
Cover	1	382 x 235 mm
A (see building plan)	1	720 x 123 mm
B (see building plan)	1	760 x 235 mm
C + D (see building plan)	2	240 x 235 mm
Midrange cabinet	1	345 x 235 mm
(see building plan)	1	115 x 235 mm
	5	90 x 235 mm



Gerade bei einem kompromisslosen HiFi-Lautsprecher wie der KODEX ist der Einsatz von perfekten Weichenbauteilen unverzichtbar. Das bedeutet z.B. bei den Widerständen, dass an diversen Stellen unbedingt Hochleistungs-Zement-Widerstände sinnvoll sind. Sogenannte MOX-Widerstände, die zwar einen guten Ruf haben, aber maximal 10 Watt, oft sogar nur 4 Watt belastbar sind, haben hier nichts zu suchen, da sie bei der dann unvermeidlichen Erwärmung Nonlinearitäten erzeugen!

The use of perfect crossover network components is indispensable, particularly at a perfect HiFi speaker like the KODEX. That means, e.g. for the resistors, that it is definitely useful to apply high-power cement resistors at various places. So-called MOX resistors which no doubt have a good reputation but only have a power rating of max. 10 W and often only 4 W, should not be used in this case, because they inevitably warm up and cause nonlinearities.