

TXA-800HSE

Bestell-Nr. • Order No. 17.2250



ELECTRONICS FOR SPECIALISTS ELECTRONICS FOR SPECIALISTS ELECTRONICS FOR SPECIALISTS ELECTRONICS FOR SPECIALISTS ELECTRONICS FOR SPECIALISTS ELECTRONICS

Deutsch Taschensender

863,1–864,9 MHz

Diese Anleitung richtet sich an Benutzer ohne besondere Fachkenntnisse. Bitte lesen Sie die Anleitung vor dem Betrieb gründlich durch und heben Sie sie für ein späteres Nachlesen auf.

1 Einsatzmöglichkeiten

Dieser Taschensender (16 Kanäle im UHF-Bereich 863,1–864,9 MHz) dient, in Verbindung mit einem der beiliegenden Mikrofone oder einem Audiogerät, zur drahtlosen Übertragung von Audiosignalen an einen Empfänger, der auf die gleichen Funkfrequenzen abgestimmt ist. Der Sender eignet sich damit für den Betrieb mit einem transportablen Verstärkersystem von MONACOR, das mit einem passenden Funkempfänger ausgestattet ist (z. B. eine Aktivbox der TXA-800-Serie).

1.1 Konformität und Zulassung

Hiermit erklärt MONACOR INTERNATIONAL, dass der Sender TXA-800HSE der Richtlinie 2014/53/EU entspricht. Die EU-Konformitätserklärung ist im Internet verfügbar: www.monacor.de

Der Sender ist für den Betrieb in den EU- und EFTA-Staaten allgemein zugelassen und anmelde- und gebührenfrei.

2 Wichtige Hinweise

Der Sender und die Mikrofone entsprechen allen relevanten Richtlinien der EU (Kennzeichnung CE).

- Setzen Sie den Sender und die Mikrofone nur im Innenbereich ein. Schützen Sie sie vor Feuchtigkeit und Hitze (zulässiger Einsatztemperaturbereich 0–40 °C).
- Verwenden Sie für die Reinigung nur ein trockenes, weiches Tuch, niemals Chemikalien oder Wasser.
- Um den Sender vor Beschädigung durch auslaufende Batterien/Akkus zu schützen,

nehmen Sie diese bei längerem Nichtgebrauch heraus.

- Werden der Sender und die Mikrofone zweckentfremdet, falsch angeschlossen/bediend oder nicht fachgerecht repariert, kann keine Haftung für daraus resultierende Sach- oder Personenschäden und keine Garantie für sie übernommen werden.



Sollen der Sender und die Mikrofone endgültig aus dem Betrieb genommen werden, übergeben Sie sie zur umweltgerechten Entsorgung einem örtlichen Recyclingbetrieb.

Batterien/Akkus dürfen nicht im Hausmüll entsorgt werden. Geben Sie sie nur in den Sondermüll (z. B. Sammelbehälter beim Fachhändler).

3 Anschlüsse und Bedienelemente

- 3-poliger Mini-XLR-Eingang zum Anschluss eines der beiliegenden Mikrofone
 - Ein-/Ausschalter: ON = Ein, OFF = Aus
 - Betriebsanzeige
 - Stummschalt-Taste: gedrückt = Ton aus, ausgerastet = Ton ein
 - Display (Abb. 1), zeigt:
 - den eingestellten Kanal; solange die Taste UP oder DOWN (6) gedrückt gehalten wird, zeigt das Display stattdessen die Funkfrequenz an
 - Statusanzeige für die Batterien/Akkus
 Die Display-Hintergrundbeleuchtung erlischt nach kurzer Zeit, wenn keine der Tasten SET, UP oder DOWN betätigt wird. Bei Drücken einer der Tasten schaltet sie sich wieder ein.
 - Tasten zum Einstellen des Kanals
- Die Taste SET gedrückt halten, bis die Kanalanzeige blinkt. Solange sie blinkt (10 Sekunden lang), kann mit der Taste UP oder DOWN der Kanal gewählt werden. Zur Bestätigung der Wahl die Taste SET

drücken (anderenfalls schaltet der Sender nach 10 Sekunden zurück auf den vorher eingestellten Kanal).

- 7 Schalter zum Einstellen der Empfindlichkeit bei Betrieb mit einem Mikrofon: Hi = hoch, MID = mittel, LOW = niedrig
- Über den Schalter lässt sich der Lautstärkepegel des Mikrofons korrigieren: Ist das Mikrofonsignal zu laut und dadurch verzerrt, die Empfindlichkeit reduzieren. Bei zu geringem Pegel ergibt sich dagegen ein schlechter Rauschabstand, die Empfindlichkeit dann erhöhen.
- 8 Eingang (3,5-mm-Stereo-Klinkenbuchse) zum Anschluss eines Audiogeräts mit Line-Signalpegel (z. B. MP3-Spieler); der Mikrofoneingang (1) wird dabei abgeschaltet
 - 9 Batteriefachdeckel
- Vor dem Einsetzen von Batterien/Akkus den Ein-/Ausschalter (2) auf OFF stellen. Den Deckel durch Drücken auf die Markierung ausrasten und nach unten abziehen. Zwei Batterien/Akkus (Typ Kapitel 4), wie im Fach aufgedruckt, einsetzen. Den Deckel wieder schließen.

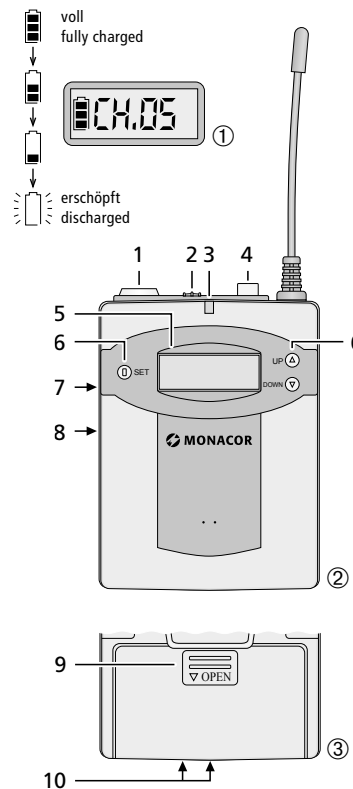
Hinweis: Da Akkus mit hoher Kapazität (> 2000 mAh) meistens etwas größer dimensioniert sind, können diese sich im Batteriefach verklemmen.

- 10 Kontakte zum Laden von eingesetzten Akkus über eine speziell für diesen Gerätetyp ausgelegte Ladestation wie z. B. TXA-800PS oder TXA-802PS; den Sender vor dem Setzen in den Ladeschacht ausschalten

4 Technische Daten

Funkfrequenzen	CH.01	CH.02	CH.03	CH.04
	863,1 MHz	864,1 MHz	863,6 MHz	864,6 MHz
	CH.05	CH.06	CH.07	CH.08
863,3 MHz	864,3 MHz	863,8 MHz	864,8 MHz	
	CH.09	CH.10	CH.11	CH.12
863,2 MHz	864,2 MHz	863,7 MHz	864,7 MHz	
	CH.13	CH.14	CH.15	CH.16
863,4 MHz	864,4 MHz	863,9 MHz	864,9 MHz	

- Frequenzstabilität: ±0,005 %
 - Sendeleistung: ≤ 10 mW (EIRP)
 - Übertragungsreichweite: ca. 30 m
 - Audiodatenbereich: 70–16 000 Hz
 - Zubehör: Krawattenmikrofon (Nierencharakteristik), Kopfbügelmikrofon (Kugelcharakteristik)
 - Stromversorgung: 2 × 1,5-V-Batterie oder 2 × 1,2-V-NiMH-Akku, Größe Mignon
 - Maße, Gewicht: 65 × 95 × 30 mm, 110 g
- Änderungen vorbehalten.



English Pocket Transmitter

863,1–864,9 MHz

These instructions are intended for users without any specific technical knowledge. Please read these instructions carefully prior to operation and keep them for later reference.

1 Applications

Combined with one of the microphones provided or an audio unit, this pocket transmitter (16 channels in the UHF range 863.1–864.9 MHz) is used for wireless transmission of audio signals to a receiver matched to the same radio frequencies. Thus, the transmitter is ideally suited for operation with a portable amplifier system from MONACOR which is equipped with a matching wireless receiver (e.g. active speaker system of the TXA-800 series).

1.1 Conformity and approval

Herewith, MONACOR INTERNATIONAL declare that the transmitter TXA-800HSE complies with the directive 2014/53/EU. The EU declaration of conformity is available on the Internet (www.monacor.com).

The transmitter is generally approved for operation in EU and EFTA countries; it is licence-free and requires no registration.

2 Important Notes

The transmitter and the microphones correspond to all relevant directives of the EU (CE mark of conformity).

- The transmitter and the microphones are suitable for indoor use only. Protect them against humidity and heat (admissible ambient temperature range 0–40 °C).
- For cleaning only use a dry, soft cloth; never use water or chemicals.
- To protect the transmitter against damage due to battery leakage, always remove the

batteries when the transmitter is not in use for a longer period of time.

- No guarantee claims for the units and no liability for any resulting personal damage or material damage will be accepted if the transmitter and the microphones are used for other purposes than originally intended, if they are not correctly connected/operated, or if they are not repaired in an expert way.



If the transmitter and the microphones are to be put out of operation definitively, take them to a local recycling plant for a disposal which is not harmful to the environment.

Never put batteries in the household waste; always take them to a special waste disposal, e.g. collection container at your retailer.

3 Connections and Operating Elements

- 3-pole mini XLR input to connect one of the microphones provided
 - ON/OFF switch
 - Power LED
 - Mute button: engage button to mute sound; disengage button to unmute
 - Display (fig. 1), to indicate:
 - the channel setting; as long as the button UP or DOWN (6) is kept pressed, the display will indicate the radio frequency instead of the channel
 - the battery status
 The display backlight will extinguish after a short while if none of the buttons SET, UP or DOWN is pressed. When one of the buttons is pressed, the display backlight will be switched on again.
 - Buttons to set the channel
- Keep the button SET pressed until the channel indication starts flashing. As long as it keeps flashing (for 10 seconds),

use the button UP or DOWN to select the channel. Press the button SET to confirm. (If the selection is not confirmed within 10 seconds, the transmitter will return to the previous channel setting.)

- 7 Switch to set the sensitivity for operation with a microphone: HI, MID, LOW
- This switch can be used to correct the volume level of the microphone: If the volume of the microphone signal is too high resulting in signal distortion, reduce the sensitivity. A level which is too low, however, will result in a poor S/N ratio; in this case, increase the sensitivity.
- 8 Input (3.5 mm stereo jack) to connect an audio unit with line signal level (e.g. MP3 player); the microphone input (1) will be switched off in this case
 - 9 Battery compartment cover
- Before inserting batteries, set the ON/OFF switch (2) to OFF. Press the marking to unlock the cover and pull the cover downwards to remove it. Insert two batteries (type chapter 4) as indicated in the compartment. Close the cover.

Note: High-capacity batteries (> 2000 mAh) are usually slightly larger and may therefore get stuck in the battery compartment.

- 10 Contacts to recharge the rechargeable batteries inserted via a charging station specially designed for this type of unit, e.g. TXA-800PS or TXA-802PS; switch off the transmitter before inserting it into the charging slot

4 Specifications

Radio frequencies	CH.01	CH.02	CH.03	CH.04
	863.1 MHz	864.1 MHz	863.6 MHz	864.6 MHz
	CH.05	CH.06	CH.07	CH.08
863.3 MHz	864.3 MHz	863.8 MHz	864.8 MHz	
	CH.09	CH.10	CH.11	CH.12
863.2 MHz	864.2 MHz	863.7 MHz	864.7 MHz	
	CH.13	CH.14	CH.15	CH.16
863.4 MHz	864.4 MHz	863.9 MHz	864.9 MHz	

- Frequency stability: ±0,005 %
 - Transmitting power: ≤ 10 mW (EIRP)
 - Transmission range: approx. 30 m
 - Audio frequency range: 70–16 000 Hz
 - Accessories: tie-clip microphone (cardioid), headband microphone (omnidirectional)
 - Power supply: 2 × 1.5 V battery or 2 × 1.2 V rech. NiMH battery, size AA
 - Dimensions, weight: 65 × 95 × 30 mm, 110 g
- Subject to technical modification.



TXA-800HSE

Réf. num. • Codice 17.2250



ELECTRONICS FOR SPECIALISTS ELECTRONICS FOR SPECIALISTS ELECTRONICS FOR SPECIALISTS ELECTRONICS FOR SPECIALISTS ELECTRONICS FOR SPECIALISTS ELECTRONICS

Fransais

Emetteur de poche

863,1–864,9 MHz

Cette notice s'adresse aux utilisateurs sans connaissances techniques spécifiques. Veuillez lire la notice avec attention avant le fonctionnement et conservez-la pour pouvoir vous y reporter ultérieurement.

1 Possibilités d'utilisation

Cet émetteur de poche (16 canaux dans la plage UHF 863,1–864,9 MHz) sert, combiné à un des microphones livrés ou à un appareil audio, à la transmission sans fil de signaux audio vers un récepteur, réglé sur les mêmes fréquences radio. Il est ainsi idéal pour fonctionner avec un système amplifié portable de MONACOR doté d'un récepteur sans fil correspondant (p. ex. enceinte active de la série TXA-800).

1.1 Conformité et autorisation

Par la présente, MONACOR INTERNATIONAL déclare que l'émetteur TXA-800HSE se trouve en conformité avec la directive 2014/53/UE. La déclaration de conformité UE est disponible sur Internet (www.monacor.com).

L'émetteur est autorisé pour un fonctionnement dans les pays de l'Union européenne et de l'A.E.L.E. sans déclaration ni taxe.

2 Conseils importants

L'émetteur et les microphones répondent à toutes les directives nécessaires de l'Union européenne (symbole CE).

- L'émetteur et les microphones ne sont conçus que pour une utilisation en intérieur. Protégez-les de l'humidité et de la chaleur (plage de température de fonctionnement autorisée : 0–40 °C).

- Pour les nettoyer, utilisez uniquement un chiffon sec et doux, en aucun cas de produit chimique ou d'eau.

- En cas de non utilisation prolongée, retirez les batteries/accus. Ainsi l'émetteur

peut être protégé si les batteries/accus venaient à couler.

- Nous déclinons toute responsabilité en cas de dommages matériels ou corporels si l'émetteur et les microphones sont utilisés dans un but autre que celui pour lequel ils ont été conçus, s'ils ne sont pas correctement branchés ou utilisés ou s'ils ne sont pas réparés par un technicien habilité ; en outre, la garantie deviendrait caduque.



Lorsque l'émetteur et les microphones sont définitivement retirés du service, vous devez les déposer dans une usine de recyclage de proximité pour contribuer à leur élimination non polluante.

Ne jetez pas les batteries/accus dans une poubelle domestique, déposez-les dans une poubelle adaptée (p. ex. dans un conteneur de récupération chez votre revendeur).



CARTONS ET EMBALLAGE PAPIER À TRIER

3 Branchements et éléments de commande

1 Entrée mini XLR 3 pôles pour brancher un des microphones livrés

2 Interrupteur marche/arrêt : ON = marche, OFF = arrêt

3 Témoin de fonctionnement

4 Touche de coupure du son : enfoncée = son coupé, non enfoncée = son activé

5 Affichage (schéma 1), indique :
– le canal réglé ; tant que la touche UP ou DOWN (6) est maintenue enfoncée, l'affichage indique la fréquence radio à la place du canal
– affichage d'état pour les batteries/accumulateurs

Le rétroéclairage de l'affichage s'éteint peu de temps après si aucune des touches

SET, UP ou DOWN n'est activée. En appuyant sur une des touches, il se rallume.

6 Touches pour régler le canal
Maintenez la touche SET enfoncée jusqu'à ce que l'affichage de canal clignote. Tant qu'il clignote (pendant 10 secondes), vous pouvez sélectionner le canal avec la touche UP ou DOWN. Pour confirmer le choix, appuyez sur la touche SET (sinon, après 10 secondes, l'émetteur revient sur le canal précédemment réglé).

7 Interrupteur pour régler la sensibilité pour un fonctionnement avec un micro : Hi = élevé, MID = médium, LOW = faible
Via l'interrupteur, vous pouvez corriger le niveau de volume du microphone : si le volume du signal micro est trop fort et donc distordu, diminuez la sensibilité. Pour un niveau plus faible, on a en revanche, un rapport signal/bruit pauvre, augmentez alors la sensibilité.

8 Entrée (jack 3,5 femelle stéréo) pour brancher un appareil audio avec niveau de signal ligne (p. ex. lecteur MP3) ; l'entrée micro (1) est alors coupée

9 Couvercle compartiment batterie
Avant d'insérer les batteries/accus, mettez l'interrupteur marche/arrêt (2) sur OFF (arrêt). Désenclenchez le couvercle en appuyant sur le repère et retirez-le vers le bas. Insérez deux batteries/accus (type chapitre 4), comme indiqué dans le compartiment. Refermez ensuite le couvercle.

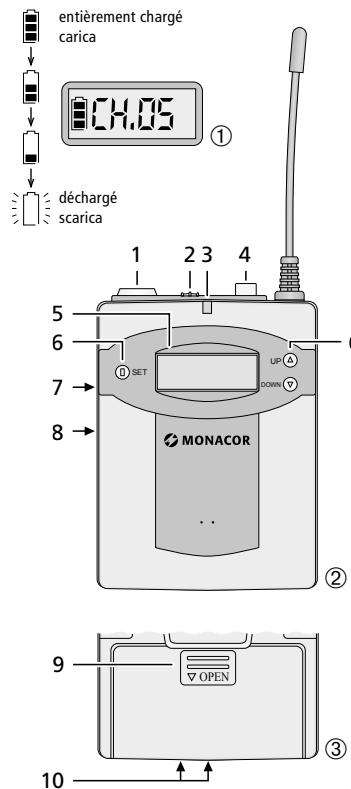
Note : Les accumulateurs de capacité importante (> 2000 mAh) sont souvent de plus grandes dimensions, ils peuvent rester coincés dans le compartiment).

10 Contacts pour charger les accumulateurs insérés via une station de charge spécifiquement configurée pour ce type d'appareil, p. ex. TXA-800PS ou TXA-802PS. Éteignez l'émetteur avant de l'insérer dans le compartiment de charge.

4 Caractéristiques techniques

Fréquences radio	CH.01	CH.02	CH.03	CH.04
	863,1 MHz	864,1 MHz	863,6 MHz	864,6 MHz
	CH.05	CH.06	CH.07	CH.08
863,3 MHz	864,3 MHz	863,8 MHz	864,8 MHz	
	CH.09	CH.10	CH.11	CH.12
863,2 MHz	864,2 MHz	863,7 MHz	864,7 MHz	
	CH.13	CH.14	CH.15	CH.16
863,4 MHz	864,4 MHz	863,9 MHz	864,9 MHz	

Stabilité de fréquences : ... ±0,005 %
Puissance d'émission : ... ≤ 10 mW (EIRP)
Portée transmission : ... 30 m environ
Bande passante audio : ... 70–16 000 Hz
Accessoires : ... microphone cravate (cardioïde), microphone serre-tête (omnidirectionnel)
Alimentation : ... 2 × batterie 1,5 V ou 2 × accumulateur NiMH 1,2 V, type R6
Dimensions, poids : ... 65 × 95 × 30 mm, 110 g
Tout droit de modification réservé.



Trasmettitore tascabile

863,1–864,9 MHz

Queste istruzioni sono rivolte all'utente senza conoscenze tecniche specifiche. Vi preghiamo di leggerle attentamente prima della messa in funzione e di conservarle per un uso futuro.

1 Possibilità d'impiego

Questo trasmettitore (16 canali nel settore UHF 863,1–864,9 MHz) serve, in combinazione con uno dei microfoni in dotazione oppure con un apparecchio audio, per la trasmissione wireless di segnali audio ad un ricevitore sintonizzato sulle stesse frequenze radio. Pertanto, il trasmettitore è adatto per l'impiego con un sistema trasportabile d'amplificazione di MONACOR, equipaggiato con un ricevitore radio adatto (p. es. una cassa attiva della serie TXA-800).

1.1 Conformità e omologazione

Con la presente, la MONACOR INTERNATIONAL dichiara che il trasmettitore TXA-800HSE è conforme alla direttiva 2014/53/UE. La dichiarazione di conformità UE è disponibile in Internet (www.monacor.com).

Il trasmettitore è omologato per l'impiego negli stati dell'UE e dell'EFTA, non richiede né registrazione né pagamento di tasse.

2 Avvertenze importanti

Il trasmettitore e i microfoni sono conformi a tutte le direttive rilevanti dell'UE (sigla CE).

- Il trasmettitore e i microfoni sono adatti solo per l'uso all'interno di locali. Proteggerli da umidità e dal calore (temperatura d'impiego ammessa fra 0 e 40 °C).

- Per la pulizia usare solo un panno morbido, asciutto; non impiegare in nessun caso prodotti chimici o acqua.

- Per proteggere il trasmettitore dal danneggiamento per batterie che perdono,

conviene toglierle in caso di non uso prolungato.

- Nel caso d'uso improprio, di collegamento/impiego scorretto o di riparazione non a regola d'arte del trasmettitore e dei microfoni, non si assume nessuna responsabilità per eventuali danni consequenziali a persone o a cose e non si assume nessuna garanzia per gli apparecchi.



Se si desidera eliminare il trasmettitore e i microfoni definitivamente, consegnarli per lo smaltimento ad un'istituzione locale per il riciclaggio.

Non gettare le batterie, ricaricabili o non, nelle immondizie di casa bensì negli appositi contenitori (p. es. presso il vostro rivenditore).

3 Collegamenti e elementi di comando

1 Ingresso mini XLR a 3 poli per il collegamento di uno dei microfoni in dotazione

2 Interruttore on/off:
ON = acceso, OFF = spento

3 Spia di funzionamento

4 Tasto per messa in moto: premuto = audio disattivato, sbloccato = audio attivato

5 Display (Fig. 1), indica:
– il canale impostato; mentre si tiene premuto il tasto UP o DOWN (6), il display indica invece la radiofrequenza
– indicazione dello stato delle batterie
La retroilluminazione del display si spegne dopo poco tempo se non viene azionato nessuno dei tasti SET, UP o DOWN. Premendo uno dei tasti, si accende nuovamente.

6 Tasti per impostare il canale
Tener premuto il tasto SET finché l'indicazione del canale sta lampeggiando. Mentre lampeggia (per 10 secondi), con il tasto UP o DOWN si può scegliere il canale. Per confermare la scelta premere

il tasto SET (altrimenti, dopo 10 secondi il trasmettitore ritorna al canale impostato precedentemente).

7 Interruttore per impostare la sensibilità durante il funzionamento con un microfono: Hi = alta, MID = media, LOW = bassa
Tramite l'interruttore è possibile correggere il livello del volume del microfono: Se il segnale del microfono è troppo forte e quindi distorto, ridurre la sensibilità. Con il livello troppo basso, il rapporto segnale/rumore risulta scadente; allora aumentare la sensibilità.

8 Ingresso (presa jack stereo 3,5 mm) per il collegamento di un apparecchio audio con livello Line (p. es. lettore MP3); in questo caso, l'ingresso microfono (1) sarà disattivato

9 Coperchio del vano batterie
Prima di inserire le batterie, mettere l'interruttore on/off (2) su OFF. Sbloccare il coperchio esercitando una pressione sulla parte contrassegnata e sfilarlo verso il basso. Inserire due batterie, ricaricabili o non, (tipo Capitolo 4), come stampato nel vano batterie. Richiudere il coperchio.

N.B.: Dato che le batterie ricaricabili di alta capacità (> 2000 mAh) spesso sono di dimensioni leggermente maggiori, possono incastrarsi nel vano batterie.

10 Contatti per ricaricare le batterie inserite tramite una stazione di ricarica, prevista appositamente per questo tipo d'apparecchio, come p. es. TXA-800PS o TXA-802PS; spegnere il trasmettitore prima di inserirlo nella postazione di ricarica.



MONACOR INTERNATIONAL GmbH & Co. KG • Zum Falsch 36 • 28307 Bremen • Germany
Copyright © by MONACOR INTERNATIONAL. All rights reserved.

A-0718.99.03.06.2018





MONACOR

WWW.MONACOR.COM

TXA-800HSE

Bestelnummer • Ref. núm. 17.2250

ELECTRONICS FOR SPECIALISTS ELECTRONICS FOR SPECIALISTS ELECTRONICS FOR SPECIALISTS ELECTRONICS FOR SPECIALISTS ELECTRONICS FOR SPECIALISTS ELECTRONICS

Nederlands

Zakzender

863,1–864,9 MHz

Deze handleiding is bedoeld voor de gebruiker zonder bijzondere vakkennis. Lees de handleiding grondig door, alvorens het apparaat in gebruik te nemen, en bewaar ze voor latere raadpleging.

1 Toepassingen

Deze zakzender (16 kanalen in het UHF- bereik 863,1–864,9 MHz) dient, in combinatie met een van de bijgeleverde microfoons of een audioapparaat, voor de draadloze overdracht van audiosignalen naar een ontvanger die op dezelfde radiofrequenties is afgestemd. De zender is zodoende geschikt voor gebruik met een transporteerbaar versterkersysteem van MONACOR, dat met een bijpassende radio-ontvanger, bv. een actieve luidspreker uit de TXA-800-serie, is uitgerust.

1.1 Conformiteit en goedkeuring

Hiermee verklaart MONACOR INTERNATIONAL dat de zender TXA-800HSE in overeenstemming is met de richtlijn 2014/53/EU. De EU-conformiteitsverklaring is beschikbaar op het internet (www.monacor.com).

Het gebruik van de zender is algemeen toegelaten in de lidstaten van de EU en de EFTA, en is vrij van registratie en van taksen.

2 Belangrijke gebruiksvoorschriften

De zender en de microfoons zijn allemaal in overeenstemming met de relevante Europese richtlijnen (CE-kenmerk).

- De zender en de microfoons zijn enkel geschikt voor gebruik binnenshuis. Vermijd uitzonderlijk warme plaatsen en plaatsen met een hoge vochtigheid (toegestaan omgevingstemperatuurbereik: 0–40 °C).
- Verwijder het stof met een droge, zachte doek. Gebruik zeker geen chemicaliën of water.

- Om de zender te beschermen tegen schade door uitlopende batterijen/accu's, neemt u ze uit het vak als u de zender lange tijd niet gebruikt.

- In geval van ongeoorloofd of verkeerd gebruik, foutieve aansluiting/bediening of van herstelling door een niet-gekwalificeerd persoon vervalt de garantie en de aansprakelijkheid voor hieruit resulterende materiële of lichamelijke schade.



Wanneer de zender en de microfoons definitief uit bedrijf moeten worden genomen, bezorg ze dan voor milieuvriendelijke verwerking aan een plaatselijk recyclagebedrijf.

Batterijen/accu's mogen niet via het huisvuil worden verwijderd. Verwijder ze uitsluitend als KGA (bv. de inzamelbox in de detailhandel).

3 Aansluitingen en bedieningselementen

- 3-polige mini-XLR-ingang voor aansluiting van een van de bijgeleverde microfoons
- In-/Uit-schakelaar ON = Aan, OFF = Uit
- Bedrijfsled
- Demptoets: ingedrukt = geluid uit, uitgeschakeld = geluid aan
- Op het display (zie fig. 1) verschijnt:
 - het ingestelde kanaal; zolang de toets UP of DOWN (6) ingedrukt blijft, geeft het display in de plaats hiervan de radiofrequentie weer
 - statusweergave voor de batterijen/accu's
 De achtergrondverlichting van de display gaat even later uit, als geen van de toetsen SET, UP of DOWN wordt ingedrukt. Ze schakelt opnieuw in als een van de toetsen opnieuw wordt ingedrukt.
- Toetsen om het kanaal in te stellen
 - Houd de toets SET ingedrukt tot de kanaalaanduiding knippert. Zolang deze knip-

pert (10 seconden lang), kan het kanaal met de toets UP of DOWN worden geselecteerd. Om de selectie te bevestigen, drukt u op de toets SET (anders schakelt de zender na 10 seconden terug naar het vroeger ingestelde kanaal).

- Schakelaar om de gevoeligheid in te stellen voor gebruik met een microfoon:
 - Hi = hoog, MID = middel, LOW = laag
 - Via de schakelaar kunt u het volumenniveau van de microfoon corrigeren: Als het microfoonsignaal te luid en daardoor vervormd is, moet de gevoeligheid lager worden ingesteld. Bij een te laag niveau ontstaat er daarentegen een slechte signaal-ruisverhouding; stel de gevoeligheid dan hoger in.

- Ingang (3,5 mm-stereosteekkerbus) voor aansluiting van een audioapparaat met lijn-signaalniveau (bv. mp3-speler); de microfoon-ingang (1) wordt hierbij uitgeschakeld

- Deksel van het batterijkvak
 - Voor het aanbrengen van de batterijen/accu's, moet u de aan-/uitschakelaar (2) in de stand OFF plaatsen. Druk op de markering om het deksel los te maken en naar beneden af te nemen. Plaats twee batterijen/accu's (type hoofdstuk 4) zoals aangegeven in het vak. Breng het deksel opnieuw aan.

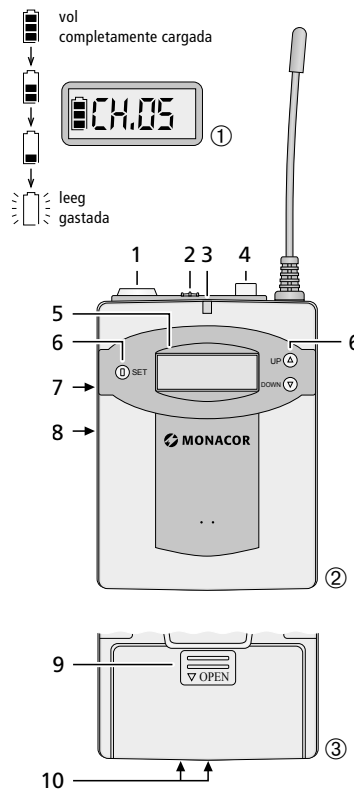
Opmerking: Omdat accu's van hoog vermogen (> 2000mAh) meestal iets groter zijn, kunnen ze geklemd geraken in het batterijkvak.

- Contacten om aangebrachte accu's op te laden via een speciaal voor dit apparaattype ontworpen laadstation, bv. TXA-800PS of TXA-802PS; schakel de zender uit alvorens hem in de laadschacht te plaatsen

4 Technische gegevens

Radiofrequenties	CH.01	CH.02	CH.03	CH.04
	863,1 MHz	864,1 MHz	863,6 MHz	864,6 MHz
	CH.05	CH.06	CH.07	CH.08
	863,3 MHz	864,3 MHz	863,8 MHz	864,8 MHz
	CH.09	CH.10	CH.11	CH.12
	863,2 MHz	864,2 MHz	863,7 MHz	864,7 MHz
	CH.13	CH.14	CH.15	CH.16
	863,4 MHz	864,4 MHz	863,9 MHz	864,9 MHz

- Frequentiestabiliteit: ±0,005 %
- Zendvermogen: ≤ 10 mW (EIRP)
- Transmissiebereik: ca. 30 m
- Audiofrequentiebereik: 70–16 000 Hz
- Accessoires: dassetmicrofoon (nierkarakteristiek), hoofdmicrofoon (kogelkarakteristiek)
- Voedingsspanning: 2 × batterij 1,5 V of 2 × NiMH-accu 1,2 V, type mignon
- Afmetingen, gewicht: 65 × 95 × 30 mm, 110 g
- Wijzigingen voorbehouden.



Emisor de Petaca

863,1–864,9 MHz

Estas instrucciones van dirigidas a usuarios sin ningún conocimiento técnico específico. Lea atentamente estas instrucciones antes de utilizar el aparato y guárdelas para usos posteriores.

1 Aplicaciones

En combinación con uno de los micrófonos entregados o con un aparato de audio, este emisor de petaca (16 canales en el rango UHF 863,1–864,9 MHz) se utiliza para la emisión inalámbrica de señales de audio a un receptor con las mismas frecuencias de radio. Por lo tanto, el emisor está adecuado especialmente para funcionar con un sistema de amplificación portátil de MONACOR que esté equipado con un receptor inalámbrico adecuado (p. ej. recinto activo de la gama TXA-800).

1.1 Conformidad y aprobación

Por la presente, MONACOR INTERNATIONAL declara que el emisor TXA-800HSE cumple con la directiva 2014/53/UE. La declaración de conformidad de la UE está disponible en Internet (www.monacor.com).

El emisor está aprobado para el funcionamiento en la UE y en los países de la AELC; no requiere ninguna licencia ni registro.

2 Notas Importantes

El emisor y los micrófonos cumplen con todas las directivas relevantes de la UE (signo de conformidad CE).

- El emisor y los micrófonos están adecuados sólo para utilizarse en interiores. Protéjalos de la humedad y del calor (temperatura ambiente admisible: 0–40 °C).
- Utilice sólo un paño suave y seco para la limpieza; no utilice nunca ni agua ni productos químicos.
- Para prevenir daños en el emisor por el derrame de una batería, extraiga siempre

las baterías cuando no se vaya a utilizar el emisor durante un largo periodo de tiempo.

- No podrá reclamarse garantía o responsabilidad alguna por cualquier daño personal o material resultante si el emisor y los micrófonos se utilizan para otros fines diferentes a los originalmente concebidos, si no se conectan/utilizan correctamente o si no se reparan por expertos.



Si va a poner el emisor y los micrófonos fuera de servicio definitivamente, llévelos a la planta de reciclaje más cercana para que su eliminación no perjudique el medioambiente.

No deposite nunca las baterías en el contenedor normal; llévelas a un contenedor especial, p. ej. al contenedor de su vendedor.

3 Conexiones y elementos de funcionamiento

- Toma XLR mini de 3 polos para conectar uno de los micrófonos entregados
- Interruptor ON/OFF:
 - ON = activado, OFF = desactivado
- LED Power
- Botón MUTE: Presione el botón para silenciar el sonido; libere el botón para quitar el silencio.
- Visualizador (ver fig. 1), para indicar:
 - El canal ajustado; mientras se mantenga pulsado el botón UP o DOWN (6), el visualizador mostrará la frecuencia en vez del canal.
 - El estado de las baterías
 La luz de fondo del visualizador se apagará después de unos instantes si no se pulsa ninguno de los botones SET, UP o DOWN. Cuando se pulse uno de los botones, la luz de fondo del visualizador se encenderá de nuevo.
- Botones para ajustar el canal
 - Mantenga pulsado el botón SET hasta que

la indicación de canal empiece a parpadear. Mientras parpadee (10 segundos), utilice el botón UP o DOWN para seleccionar el canal. Pulse el botón SET para confirmar. (Si la selección no se confirma en 10 segundos, el emisor volverá al ajuste de canal previo.)

- Interruptor para ajustar la sensibilidad para el funcionamiento con un micrófono:
 - HI = alta, MID = media, LOW = baja.
 - Este interruptor se puede utilizar para corregir el nivel de volumen del micrófono: Si el volumen de la señal del micrófono es demasiado alto y la señal se distorsiona, reduzca la sensibilidad. Sin embargo, un nivel demasiado bajo puede provocar una relación ruido/sonido pobre; en este caso, aumente la sensibilidad.

- Entrada (jack 3,5 mm estéreo) para conectar un aparato de audio con nivel de señal de línea (p. ej. lector MP3); en este caso se apagará la entrada de micrófono (1)

- Tapa del compartimento de las baterías
 - Antes de insertar las baterías, ponga el interruptor ON/OFF (2) en OFF. Pulse la marca para desbloquear la tapa y presione la tapa hacia abajo para extraerla. Inserte dos baterías (tipo apartado 4) como se indica en el compartimento. Cierre la tapa.

Nota: Las baterías de gran capacidad (> 2000mAh) normalmente son un poco más largas y pueden quedar atascadas en el compartimento.

- Contactos para recargar las baterías recargables insertadas mediante una estación de carga especialmente diseñada para este tipo de aparato, p. ej. TXA-800PS o TXA-802PS; desconecte el emisor antes de insertarlo en la ranura de carga

4 Especificaciones

Frecuencias de radio	CH.01	CH.02	CH.03	CH.04
	863,1 MHz	864,1 MHz	863,6 MHz	864,6 MHz
	CH.05	CH.06	CH.07	CH.08
	863,3 MHz	864,3 MHz	863,8 MHz	864,8 MHz
	CH.09	CH.10	CH.11	CH.12
	863,2 MHz	864,2 MHz	863,7 MHz	864,7 MHz
	CH.13	CH.14	CH.15	CH.16
	863,4 MHz	864,4 MHz	863,9 MHz	864,9 MHz

- Estabilidad de radio: ±0,005 %
- Potencia de transmisión: ≤ 10 mW (EIRP)
- Rango de transmisión: Aprox. 30 m
- Rango de frecuencias de audio: 70–16 000 Hz
- Accesorios: Micrófono de corbata (cardioide), micrófono de cabeza (omnidireccional)
- Alimentación: 2 baterías de 1,5 V o 2 baterías recargables NiMH de 1,2 V, tipo AA
- Dimensiones, peso: 65 × 95 × 30 mm, 110 g
- Sujeto a modificaciones técnicas.



MONACOR INTERNATIONAL GmbH & Co. KG • Zum Falsch 36 • 28307 Bremen • Germany Copyright © by MONACOR INTERNATIONAL. All rights reserved.

A-0718.99.03.06.2018



TXA-800HSE

Numer kat. 17.2250



WWW.MONACOR.COM

ELECTRONICS FOR SPECIALISTS ELECTRONICS FOR SPECIALISTS ELECTRONICS FOR SPECIALISTS ELECTRONICS FOR SPECIALISTS ELECTRONICS FOR SPECIALISTS ELECTRONICS

Polski Nadajnik kieszonkowy

863,1–864,9 MHz

Niniejsza instrukcja przeznaczona jest dla użytkowników nie posiadających wiedzy technicznej. Przed rozpoczęciem użytkowania proszę zapoznać się z instrukcją, a następnie zachować ją do wglądu.

1 Zastosowanie

W połączeniu z jednym z dołączonych mikrofonów lub źródłem audio, niniejszy nadajnik kieszonkowy służy do bezprzewodowego przesyłania sygnału do odbiornika (16 kanałów UHF w zakresie 863,1–864,9 MHz). Nadajnik przystosowany jest do współpracy z aktywnymi systemami wzmacniającymi marki MONACOR (np. systemy serii TXA-800), wyposażonymi w odpowiednie odbiorniki, pracuje na tych samych częstotliwościach nośnych.

1.1 Zgodności i zezwolenia

MONACOR INTERNATIONAL deklaruje niniejszym, że nadajnik TXA-800HSE spełnia wszystkie wymagania normy 2014/53/UE. Deklaracja zgodności dostępna jest na stronie: www.monacor.com.

Nadajnik jest dopuszczony do użytku w krajach należących do EU oraz EFTA i nie wymaga licencji.

2 Środki bezpieczeństwa

Nadajnik oraz dołączone mikrofony spełniają wszystkie wymagania norm UE, dzięki czemu zostały oznaczone symbolem CĈ.

- Nadajnik oraz dołączone mikrofony przeznaczone są tylko do użytku wewnątrz pomieszczeń; należy chronić je przed działaniem wody, dużą wilgotnością oraz wysoką temperaturą (dopuszczalny zakres wynosi 0–40°C).
- Do czyszczenia urządzeń należy używać suchej, miękkiej tkaniny. Nie stosować wody ani środków chemicznych.
- Jeżeli nadajnik nie będzie przez dłuższy czas używany, należy wyjąć z niego baterie, aby zapobiec uszkodzeniu urządzenia na skutek wylania baterii.
- Producent ani dostawca nie ponoszą odpowiedzialności za wyniki szkody, uszkodzenie sprzętu lub obrażenia użytkownika, jeśli urządzenie było używane niezgodnie z ich przeznaczeniem, nieprawidłowo zamontowane, podłączone lub obsługiwane bądź poddane nieautoryzowanej naprawie.



Jeśli urządzenie nie będzie już nigdy więcej używane, wskazane jest przekazanie go do miejsca utylizacji odpadów, aby zostało zniszczone bez szkody dla środowiska.

Zużyte baterie należy wyrzucać do specjalnie oznaczonych pojemników, nie do zwykłych koszy na śmieci.

3 Elementy operacyjne i połączeniowe

- 1 3-pinowe gniazdo mini XLR do podłączenia jednego z dołączonych mikrofonów
- 2 Włącznik ON/OFF: ON = wł., OFF = wył.
- 3 Dioda zasilania
- 4 Przycisk wyciszający: wcisnąć przycisk aby wyciszyć dźwięk; zwolnić przycisk aby wyłączyć go ponownie

5 Wyświetlacz (rys. 1), informacje prezentowane podczas pracy:

- ustawiony kanał transmisji; tak długo jak wciśnięty jest przycisk UP lub DOWN (6) zamiast numeru kanału pokazywana jest częstotliwość
- stan baterii

Podświetlenie wyświetlacza gaśnie chwilę po ostatnim wciśnięciu przycisku SET, UP lub DOWN. Po wciśnięciu przycisku zapala się ponownie.

6 Przyciski do ustawiania kanału transmisji: Przytrzymać wciśnięty przycisk SET aż wskazanie kanału zacznie migać. Tak długo jak wskazanie miga (10 sekund), wybrać kanał przyciskami UP oraz DOWN. Następnie wcisnąć przycisk SET aby zatwierdzić ustawienie. (Jeżeli wybór nie zostanie zatwierdzony w ciągu 10 sekund, mikrofon powróci do poprzedniego ustawienia.)

7 Przelącznik czułości wejścia mikrofonowego:

HI = wysoka, MID = średnia, LOW = niska. Przelącznik pozwala na dopasowanie czułości, a tym samym poziomu głośności: jeżeli poziom sygnału z mikrofonu jest zbyt wysoki i ulega zniekształceniu, zredukować czułość; jeżeli poziom sygnału z mikrofonu jest zbyt niski i słyszalny jest szum, zwiększyć czułość.

8 Wejście (gniazdo 3,5 mm stereo) do podłączenia źródeł audio z wyjściem liniowym (np. odtwarzacza MP3); wejście mikrofonowe (1) zostaje wówczas wyciszone

9 Pokrywa komory bateryjnej. Przed włożeniem baterii ustawić przelącznik ON/OFF (2) na pozycję OFF. Wcisnąć pokrywę w oznaczonym miejscu i następnie zsunąć ją w dół. Włożyć dwie baterie (typ rozdz. 4) zgodnie z pokazaną polaryzacją. Założyć ponownie pokrywę.

Uwaga: baterie o wysokiej pojemności (> 2000 mAh) są zazwyczaj nieco większe i mogą utknąć w komorze bateryjnej.

10 Styki do ładowania baterii akumulatorowych, bez konieczności wyjmowania ich z nadajnika, za pomocą stacji ładującej TXA-800PS lub TXA-802PS. Przed umieszczeniem nadajnika w ładowarce należy go wyłączyć.

4 Specyfikacja

Częstotliwość kanałów	CH.01	CH.02	CH.03	CH.04
	863,1 MHz	864,1 MHz	863,6 MHz	864,6 MHz
Częstotliwość kanałów				
CH.05	CH.06	CH.07	CH.08	
863,3 MHz	864,3 MHz	863,8 MHz	864,8 MHz	
CH.09	CH.10	CH.11	CH.12	
863,2 MHz	864,2 MHz	863,7 MHz	864,7 MHz	
CH.13	CH.14	CH.15	CH.16	
863,4 MHz	864,4 MHz	863,9 MHz	864,9 MHz	

Stabilność częstotliwości: ±0,005 %

Moc nadajnika: ≤ 10 mW (EIRP)

Zasięg transmisji: około 30 m

Pasma przenoszenia: 70–16 000 Hz

Akcesoria: mikrofon krawatowy (kardioida), mikrofon nagłowny (dookólny)

Zasilanie: 2 × 1,5 V bateria lub 2 × 1,2 V bateria akumulatorowa NiMH, rozmiar AA

Wymiary, waga: 65 × 95 × 30 mm, 110 g

Z zastrzeżeniem możliwości zmian.

