

Aktiver Monitorlautsprecher

Active Monitor Speaker

Enceinte moniteur active



FLAT-M100

Bestell-Nr. • Order No. • Réf. num. 0259590

BEDIENUNGSANLEITUNG

INSTRUCTION MANUAL

MODE D'EMPLOI

Aktiver Monitorlautsprecher

Diese Anleitung richtet sich an Benutzer mit Grundkenntnissen der Audiotechnik. Bitte lesen Sie die Anleitung vor dem Betrieb gründlich durch und heben Sie sie für ein späteres Nachlesen auf.

1 Einsatzmöglichkeiten

Dieser kompakte Lautsprecher ist für den Einsatz als Bühnenmonitor vorgesehen, kann aber auch für andere Beschallungsaufgaben eingesetzt werden, z. B. als Stützlautsprecher in größeren Beschallungsanlagen. Er ist mit zwei 10-cm-Neodym-Lautsprechern (4") und einer Klasse-D-Endstufe ausgestattet und verfügt über einen Eingang für Mikrofone und Signalquellen mit Line-Pegel.


2 Hinweise für den sicheren Gebrauch

Das Gerät entspricht allen relevanten Richtlinien der EU und ist deshalb mit **CE** gekennzeichnet.

WARNUNG Das Gerät wird mit lebensgefährlicher Netzspannung versorgt. Nehmen Sie daran keine Eingriffe vor. Es besteht die Gefahr eines elektrischen Schlages.



- Setzen Sie das Gerät nur im Innenbereich ein und schützen Sie es vor Tropf- und Spritzwasser und hoher Luftfeuchtigkeit. Der zulässige Einsatztemperaturbereich beträgt 0–40°C.
- Stellen Sie keine mit Flüssigkeit gefüllten Gefäße, z. B. Trinkgläser, auf das Gerät.
- Nehmen Sie das Gerät nicht in Betrieb und ziehen Sie sofort den Netzstecker aus der Steckdose:
 1. wenn sichtbare Schäden am Gerät oder am Netzkabel vorhanden sind,
 2. wenn nach einem Sturz oder Ähnlichem der Verdacht auf einen Defekt besteht,
 3. wenn Funktionsstörungen auftreten. Lassen Sie das Gerät in jedem Fall in einer Fachwerkstatt reparieren.
- Ziehen Sie den Netzstecker nie am Kabel aus der Steckdose, fassen Sie immer am Stecker an.
- Verwenden Sie zum Säubern nur ein trockenes, weiches Tuch, niemals Wasser oder Chemikalien.
- Wird das Gerät zweckentfremdet, nicht richtig angeschlossen, nicht sicher befestigt, falsch bedient oder nicht fachgerecht repariert, kann keine Haftung für daraus resultierende Sach- oder Personenschäden und keine Garantie für das Gerät übernommen werden.

 Soll das Gerät endgültig aus dem Betrieb genommen werden, entsorgen Sie es gemäß den örtlichen Vorschriften.

3 Übersicht

- 1 Betriebsanzeige AMP ON
- 2 LED LIMITER: leuchtet, wenn die Pegelbegrenzung aktiv ist
- 3 Regler TONE zur Klangeinstellung
- 4 Lautstärkereglern VOLUME

VORSICHT Stellen Sie die Lautstärke nie sehr hoch ein. Hohe Lautstärken können auf Dauer das Gehör schädigen!

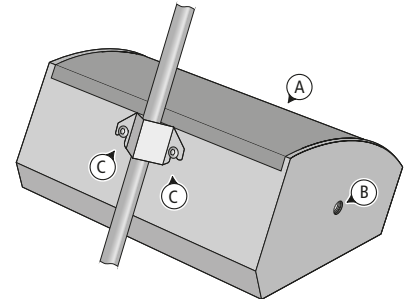


Bei zu hoch eingestellter Lautstärke setzt die automatische Pegelbegrenzung zum Schutz des Lautsprechers ein, die LED LIMITER (2) leuchtet.

- 5 XLR-Buchse LINK (OUT) zum Weiterleiten des an der Buchse LINE/MIC INPUT (6) eingespeisten Eingangssignals z. B. zu einer weiteren Aktivlautsprecherbox
 - 6 Eingangsbuchse LINE/MIC INPUT für den Anschluss eines Mikrofons über die XLR-Buchse oder einer Signalquelle mit Line-Pegel (z. B. Ausgang eines Mischpults) über die 6,3-mm-Klinkenbuchse
- Beide Buchsenarten sind für symmetrische Signale beschaltet. Eine Signalquelle mit asymmetrischem Ausgang (z. B. Musikinstrument mit 2-poligem Klinkenstecker) kann aber ebenfalls angeschlossen werden.
- 7 Netzschalter zum Ein- und Ausschalten des Lautsprechers
 - 8 Netzbuchse zum Anschluss des Lautsprechers an eine Steckdose (230 V/50 Hz) über das beiliegende Netzkabel

4 Montage

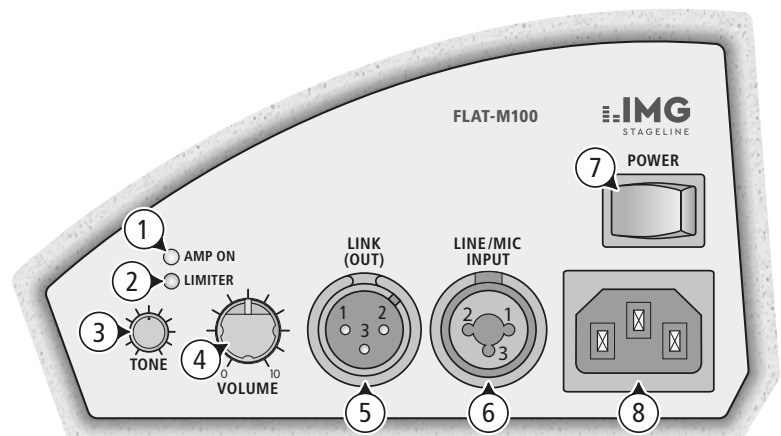
Der Lautsprecher kann auf eine ebene Fläche (z. B. Boden oder Tisch) gestellt werden. Er verfügt aber auch über verschiedene Möglichkeiten zur Befestigung. An zwei Seiten gibt es eine M10-Gewindebuchse (A, B). Alternativ lässt sich mit der beiliegenden Schelle an den beiden M6-Schrauben (C) auf der Rückseite der Box z. B. ein Rohr eines Mikrofonstativs festklemmen (→ Abbildung).



5 Technische Daten

Verstärkerleistung	
Sinusleistung	100W
Spitzenleistung	200W
Verstärkerklasse	D
Lautsprecher	2 × 10 cm (4")
Frequenzbereich	90–20 000 Hz
Max. Nennschalldruck	116 dB
Mikrofoneingang	
Empfindlichkeit	5 mV
Impedanz	20 kΩ
Anschlussart	XLR, sym.
Line-Pegel-Eingang	
Empfindlichkeit	16 mV
Impedanz	28 kΩ
Anschlussart	6,3-mm-Klinke, sym.
Stromversorgung	230V/50 Hz
Leistungsaufnahme	max. 175 VA
Einsatztemperatur	0–40 °C
Abmessungen (B × H × T)	265 × 120 × 193 mm
Gewicht	2,4 kg

Änderungen vorbehalten.



Enceinte moniteur active

Cette notice s'adresse aux utilisateurs avec des connaissances de base en audio. Veuillez lire la présente notice avec attention avant le fonctionnement et conservez-la pour pouvoir vous y reporter ultérieurement.

1 Possibilités d'utilisation

Cette enceinte compacte est prévue pour une utilisation comme moniteur de scène ; elle peut également être utilisée pour d'autres applications de sonorisation, par exemple comme enceinte de soutien dans des installations plus importantes. Elle est dotée de deux haut-parleurs néodymium 10 cm (4") et d'un étage final classe D et dispose d'une entrée pour microphones et sources de signal avec niveau ligne.

2 Conseils d'utilisation et de sécurité

L'appareil répond à toutes les directives nécessaires de l'Union européenne et porte donc le symbole CE.

AVERTISSEMENT L'appareil est alimenté par une tension dangereuse. Ne touchez jamais l'intérieur de l'appareil. Il y a risque de décharge électrique.



- L'appareil n'est conçu que pour une utilisation en intérieur. Protégez-le des éclaboussures, de tout type de projections d'eau et d'une humidité élevée de l'air. La température ambiante admissible est 0–40°C.
- En aucun cas, vous ne devez pas poser d'objet contenant du liquide ou un verre sur l'appareil.
- Ne faites pas fonctionner l'appareil et débranchez le cordon secteur immédiatement dans les cas suivants :
 1. l'appareil ou le cordon secteur présente des dommages visibles.
 2. après une chute ou accident similaire, vous avez un doute sur l'état de l'appareil.
 3. des dysfonctionnements apparaissent. Dans tous les cas, les dommages doivent être réparés par un technicien spécialisé.
- Ne débranchez jamais l'appareil en tirant sur le cordon secteur ; retirez toujours le cordon secteur en tirant la fiche.
- Pour le nettoyage, utilisez un chiffon sec et doux, en aucun cas de produits chimiques ou d'eau.
- Nous déclinons toute responsabilité en cas de dommages corporels ou matériels résultants si l'appareil est utilisé dans un but autre que celui pour lequel il a été conçu, s'il n'est pas correctement branché, fixé ou utilisé ou s'il n'est pas réparé par une personne habilitée ; en outre, la garantie deviendrait caduque.



Lorsque l'appareil est définitivement retiré du service, éliminez-le conformément aux directives locales.



CARTONS ET EMBALLAGE
PAPIER À TRIER

3 Présentation

- 1 Témoin de fonctionnement AMP ON
- 2 LED LIMITER ; brille lorsque la limitation de niveau est active
- 3 Réglage TONE pour le réglage de tonalité
- 4 Réglage de volume VOLUME

ATTENTION Ne réglez pas le volume trop fort. Des volumes élevés peuvent à la longue causer des troubles de l'audition.

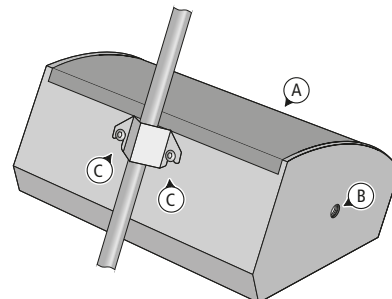


Si le volume est trop fort, la limitation automatique de niveau déclenche pour protéger l'enceinte ; la LED LIMITER (2) brille.

- 5 Prise XLR LINK (OUT) pour diriger le signal d'entrée présent à la prise LINE/MIC INPUT (6), par exemple vers une autre enceinte active
 - 6 Prise d'entrée LINE/MIC INPUT pour brancher un microphone via la prise XLR ou une source de signal avec niveau ligne (par exemple sortie d'une table de mixage) via la prise jack 6,35
- Les deux types de prise sont configurés pour des signaux symétriques. Une source de signal avec sortie asymétrique (par exemple instrument de musique avec fiche jack 2 pôles) peut également être branchée.
- 7 Interrupteur secteur pour marche et arrêt de l'enceinte
 - 8 Prise secteur pour brancher l'enceinte à une prise secteur 230V/50Hz via le cordon secteur livré

4 Montage

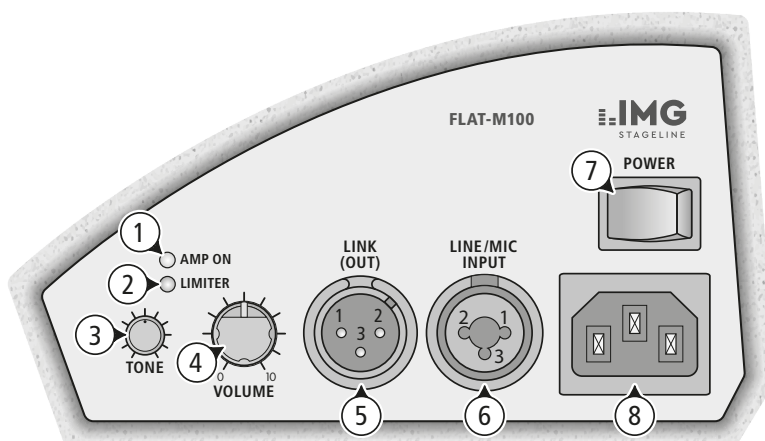
L'enceinte peut être posée sur une surface plane (par exemple sol ou table). Elle dispose également de différentes possibilités pour être fixée. Sur les deux côtés, il y a respectivement une prise filetée M10 (A, B). A la place, on peut fixer par exemple un tube de pied d'enceinte avec le collier livré aux deux vis M6 (C) sur la face arrière de l'enceinte (voir dessin).



5 Caractéristiques techniques

Puissance amplificateur	100W
Puissance RMS	200W
Puissance crête	
Classe amplificateur	D
Haut-parleurs	2 × 10 cm (4")
Bande passante	90–20 000 Hz
Pression sonore max.	116 dB
Entrée microphone	
Sensibilité	5 mV
Impédance	20 kΩ
Type branchement	XLR, sym.
Entrée niveau ligne	
Sensibilité	16 mV
Impédance	28 kΩ
Type branchement	jack 6,35, sym.
Alimentation	230V/50 Hz
Consommation	max. 175VA
Température fonc.	0–40°C
Dimensions (l × h × p)	265 × 120 × 193 mm
Poids	2,4 kg

Tout droit de modification réservé.



Active Monitor Speaker

These instructions are intended for users with basic knowledge in audio technology. Please read the instructions carefully prior to operation and keep them for later reference.

1 Applications

This compact speaker is ideally suited as a monitor speaker on stage, but it can also be used for other sound applications, e. g. as a support speaker in large sound systems. It is equipped with two 10 cm (4") neodymium speakers and a class D power amplifier and features an input for microphones and signal sources with line level.

2 Safety Notes

This unit corresponds to all relevant directives of the EU and is therefore marked with **CE**.

The unit corresponds to the relevant UK legislation and is therefore marked with **UKCA**.

WARNING The unit uses dangerous mains voltage. Leave servicing to skilled personnel only: Risk of electric shock!



- The unit is suitable for indoor use only. Protect it against dripping water, splash water and high air humidity. The admissible ambient temperature range is 0–40°C.
- Do not place any vessel filled with liquid on the unit, e. g. a drinking glass.
- Do not operate the unit and immediately disconnect the mains plug from the socket
 - if the unit or the mains cable is visibly damaged,
 - if a defect might have occurred after the unit was dropped or suffered a similar accident,
 - if malfunctions occur.
 In any case, the unit must be repaired by skilled personnel.
- Never pull the mains cable to disconnect the mains plug from the socket, always seize the plug.
- For cleaning only use a dry, soft cloth; never use water or chemicals.
- No guarantee claims for the unit and no liability for any resulting personal damage or material damage will be accepted if the unit is used for other purposes than originally intended, if it is not correctly connected or operated, if it is not securely installed, or if it is not repaired in an expert way.



If the unit is to be put out of operation definitively, dispose of the unit in accordance with local regulations.

3 Overview

- Power LED AMP ON
- LED LIMITER: will light up when the level limiter has been activated
- Control TONE to adjust the sound
- Control VOLUME



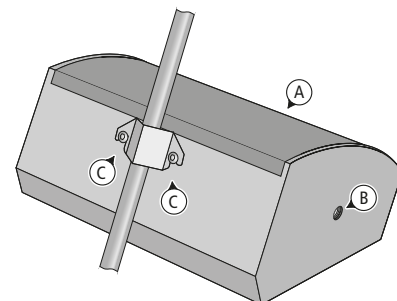
CAUTION Never adjust a very high volume. Permanent high volumes may damage your hearing!

When the volume is too high, the automatic level limiter will be activated to protect the speaker; the LED LIMITER (2) will light up.

- XLR jack LINK (OUT) to route the input signal that has been fed to the jack LINE/MIC INPUT (6) to an additional active speaker system, for example
- Input jack LINE/MIC INPUT to connect a microphone via the XLR jack or to connect a signal source with line level (e. g. output of a mixer) via the 6.3 mm jack
- Both types of jack are balanced, but it is also possible to connect a signal source with unbalanced output (e. g. musical instrument with 2-pole 6.3 mm plug).
- Mains switch to switch the speaker on/off
- Mains jack; use the mains cable provided to connect the speaker to a mains socket (230 V/50 Hz)

4 Installation

The speaker can be set up on a flat surface (e. g. floor or table), but it also offers various options for installation. There is an M10 threaded hole (A, B) on two sides. Alternatively, use the clip provided: Attach the clip to the two M6 screws (C) and clamp, for example, the tube of a microphone stand onto the rear of the speaker system (figure).



5 Specifications

Amplifier power	
RMS power	100W
Peak power	200W
Amplifier class	D
Speakers	2 × 10 cm (4")
Frequency range	90–20 000 Hz
Max. SPL	116 dB
Microphone input	
Sensitivity	5 mV
Impedance	20 kΩ
Type of connection	XLR, bal.
Line level input	
Sensitivity	16 mV
Impedance	28 kΩ
Type of connection	6.3 mm jack, bal.
Power supply	230V/50 Hz
Power consumption	175VA max.
Ambient temperature	0–40 °C
Dimensions (W × H × D)	265 × 120 × 193 mm
Weight	2.4 kg

Subject to technical modification.

