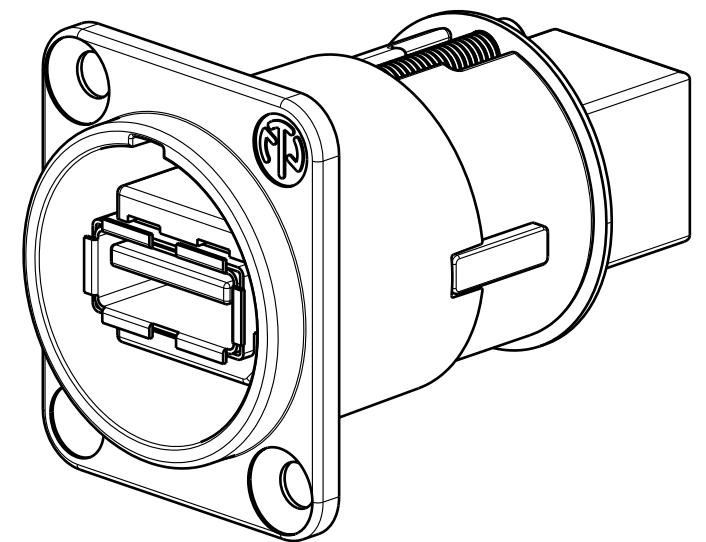
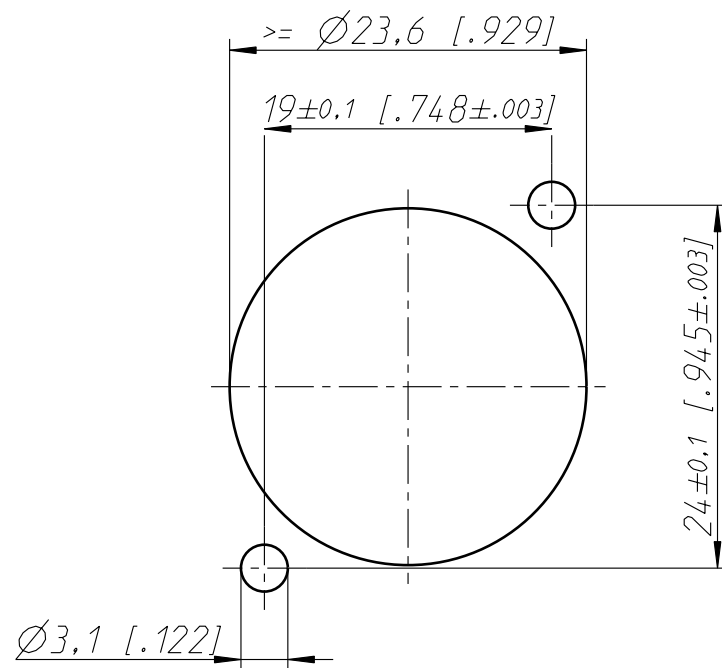


Frontplattenausschnitt (Rückseite)
Panel cut out (rear side)



| | | | | | |
|---|----------------|--------------------------|--------------|-----------|----------------------|
| Allgemeintoleranzen ISO 2768-m | Werkstoff - | Massstab: 2:1 (A3) | Gezeichnet | Datum | Name |
| | | | Freigegeben | 14.01.15 | Dobler |
| Zeichnung urheberrechtlich geschuetzt (DIN 34) (C) | - | - | Geaendert | | |
| | | | Aend.-Nr. | | Aend.-Index |
| Benennung - NAUSB3 | | | Ersatz fuer: | | Blatt 1 von 1 Bl. |
| NEUTRIK AG FL-9494 SCHAAN | | | Zeichn. Nr. | ST-NAUSB3 | |