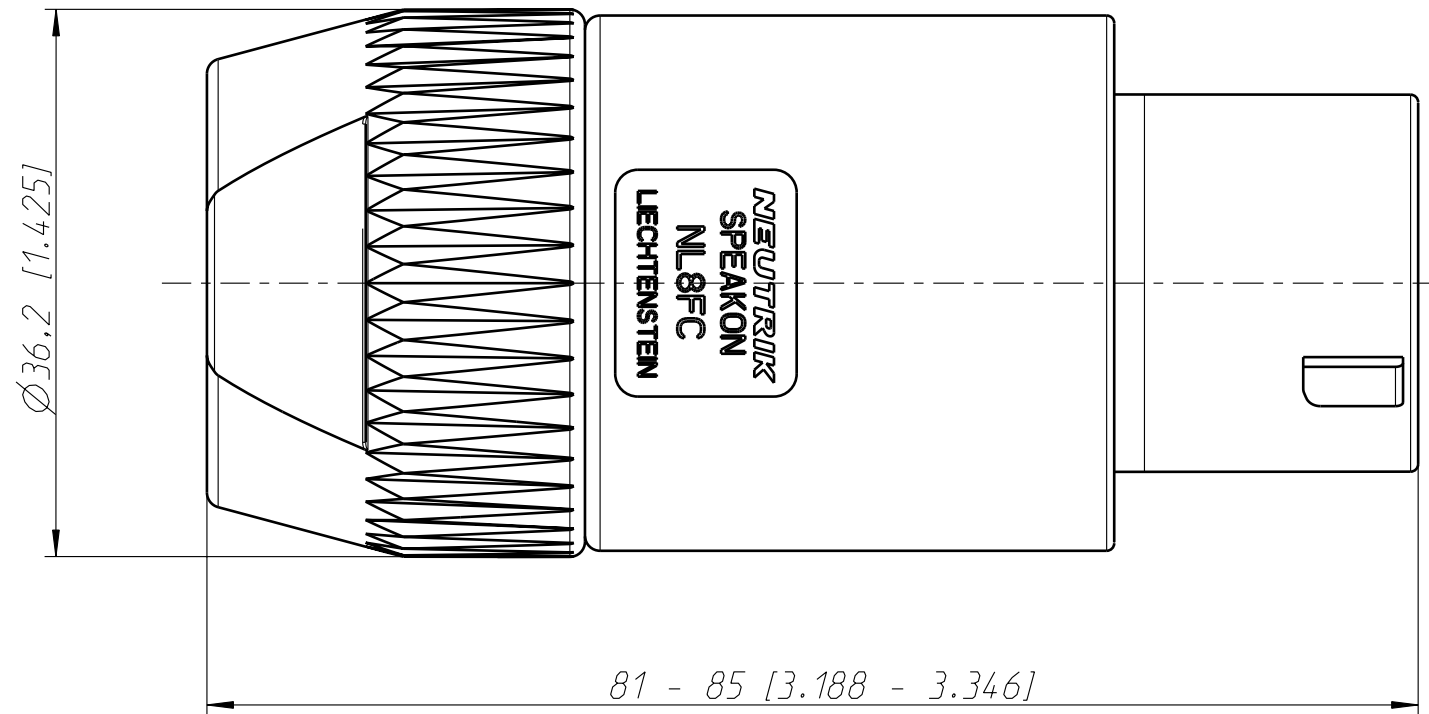
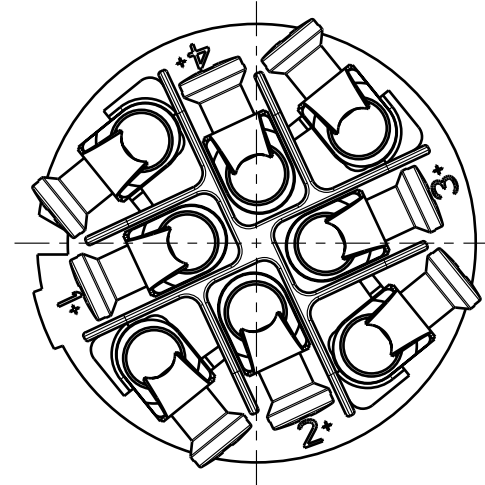


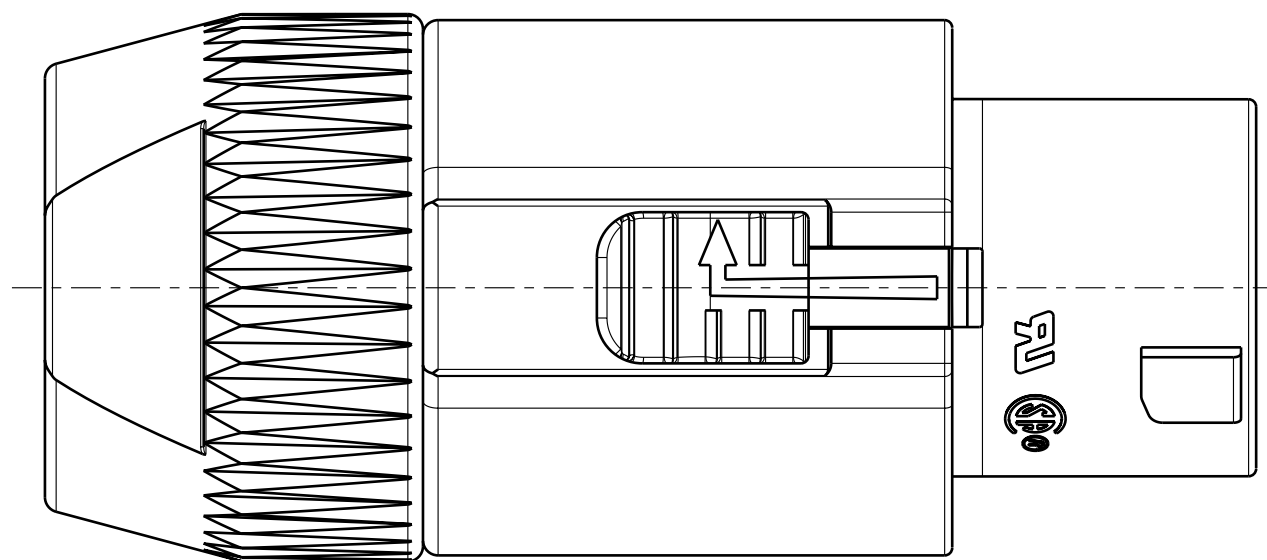
Front side



side view
detail insert



Rear side



Allgemeintoleranzen ISO 2768-m	Werkstoff	Massstab:	Datum	Name	
Zeichnung urheberrechtlich geschuetzt (DIN 34) (C)	-	2:1	Gezeichnet	29.06.89	Martinek
	-	(A3)	Freigegeben	-	-
Benennung			Geändert	21.03.06	Mijatovic
NL8FC			Aend.-Nr.	-	Aend.-Index
NL8FC			Ersatz fuer:	3102ST0504	Blatt 1 von 1 Bl.
NEUTRIK AG FL-9494 SCHAAN			Zeichn. Nr.	ST-NL8FC	